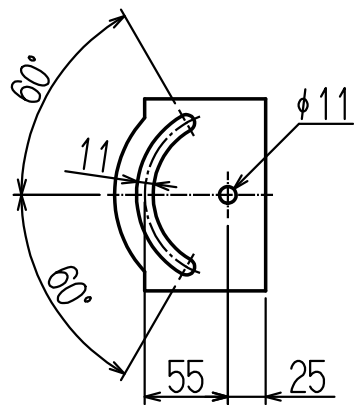
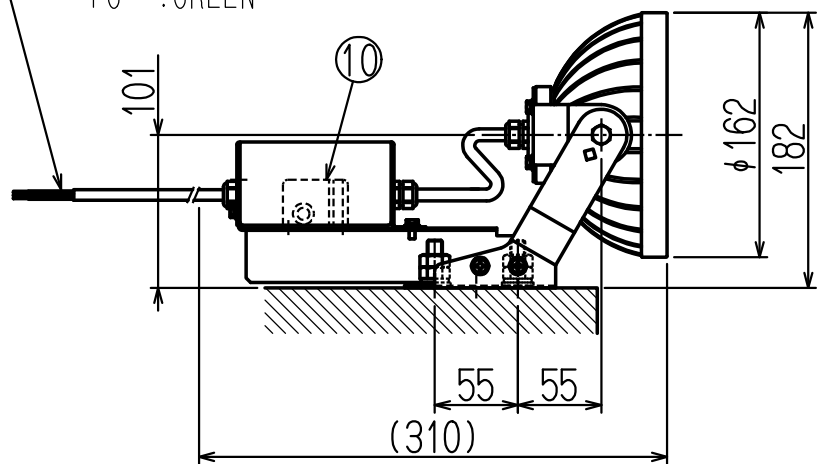


器具外コード長さ: 0.2m

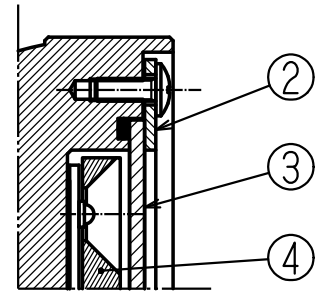
【AC INPUT】

AC/L: BROWN
AC/N: BLUE
FG : GREEN

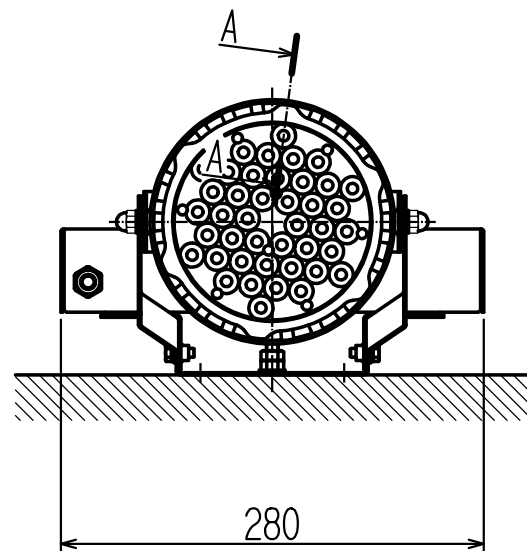


取付け部寸法

取付けボルト: M8 (2本)



A-A断面拡大図



【使用上のご注意】

1. 製品の分解改造は絶対に行わないでください。
2. 本器具は、周囲温度が-20~50℃の範囲で使用ください。
3. 照明器具には寿命があります。
周囲温度が高い場合、点灯時間が長い場合寿命は短くなります。
4. ご使用前には、「取扱い説明書」をよく読んで上、正しくご使用ください。
5. 外觀、仕様などは、改良のため予告無く変更する場合があります。
6. 性能に関する数値は、多少上下することがあります。

仕様 ・LED制御装置一体タイプ ・防雨型

型式	KTH-T300S-AC-[H6]P5S	
全光束	5670 Lm	
色温度	5000 K	
演色評価数	Ra 70	
1/2照度角	60 度 (*1)	
AC入力	電圧	200 V 100 V
	電流	0.29 A 0.58 A
	消費電力	58.0 W (200V時)
	周波数	50/60 Hz
器具質量	3.0 Kg	

(*1) 反射板は選択可 ()内は1/2照度角
① H6(60度) / ② H5(50度) / ③ H2(20度)

塗装仕様: 日塗工 N-95・マンセル色 N9.5 (近似)

部品番号	名称	個数	材質	備考
10	LED制御装置	1	-	KHT-060WM13A01
9	併設金具B	1	ステンレス	2B 無処理
8	併設金具A	1	ステンレス	2B 無処理
7	制御装置カバー	1	ステンレス	2B 無処理
6	投光器アーム	1	鋼板 t1.6	亜鉛めっき後、塗装
5	取付けアーム	1	鋼板 t1.6	亜鉛めっき後、塗装
4	反射板(リフレクター)	1	ポリカーボネート	アルミ蒸着メッキ
3	ランプカバー	1	ポリカーボネート t2.0	透明
2	固定リング	1	ステンレス	片研#400
1	本体ケース	1	アルミダイカスト	酸化処理後、塗装

日付	2017. 1. 17	図面名称	エル・イー・ティー・電灯器具 投光器型 仕様図
図法	第三角法	単位	mm
型式	KTH-T300S-AC-[H6]P5S		

三菱化工機株式会社

図番 0414SY266M