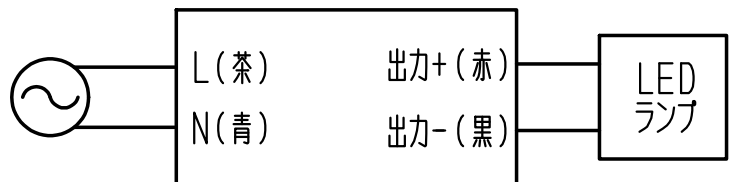


【使用上のご注意】

- 製品の分解改造は絶対に行わないでください。
- 本器具は、周囲温度が-20~50℃の範囲でご使用ください。
- 照明器具には寿命があります。周囲温度が高い場合、点灯時間が長い場合寿命は短くなります。
- ご使用前には、「取扱い説明書」をよく読んで上、正しくご使用ください。
- 屋外にLED制御装置を設置する場合は、「屋外LED制御装置ボックス」をご使用ください。
- 外観、仕様などは、改良のため予告無く変更する場合があります。
- 性能に関する数値は、多少上下することがあります。

【結線図】



仕様・LED制御装置 別置タイプ・屋内用

型式	KTH-T300S-ES-[H6]P5S	
全光束	5670 Lm	
色温度	5000 K	
演色評価数	Ra 70	
1/2照度角	60度 (*1)	
AC入力	電圧	200 V / 100 V
	電流	0.29 A / 0.58 A
	消費電力	58.0 W (200V時)
	周波数	50/60 Hz
器具質量 (ランプのみ)	1.1 Kg	
LED制御装置 質量	1.0 Kg	

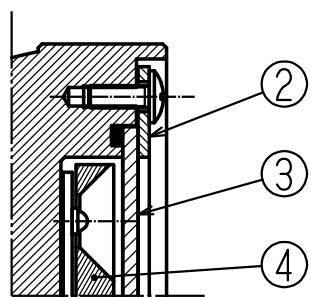
(*1) 反射板は選択可 ()内は1/2照度角
 ① H6(60度) / ② H5(50度) / ③ H2(20度)

【AC INPUT】

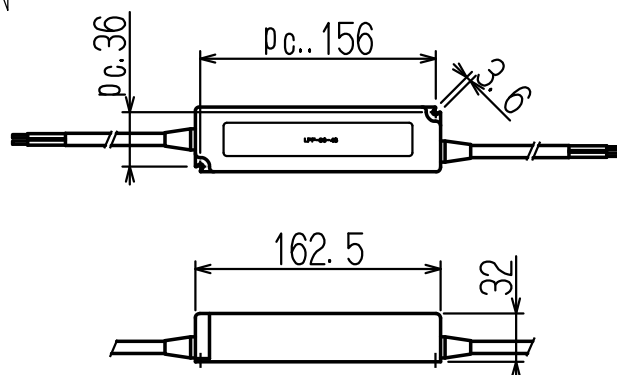
AC/L: BROWN
 AC/N: BLUE

【DC OUTPUT】

+V: RED
 -V: BLACK



A-A断面拡大図



⑦ LED制御装置 (KHT-060WM13A01)

取付けボルト: M3(2本)

塗装仕様: 日塗工 N-95・マンセル色 N9.5 (近似)

付属品: 落下防止ワイヤー

部品番号	名称	個数	材質	備考
7	LED制御装置	1	-	KHT-060WM13A01
6	セーフティリング	1	シリコンゴム	白色
5	ねじ込みケース	1	ポリアセタール樹脂	白色
4	反射板(リフレクター)	1	ポリカーボネート	アルミ蒸着メッキ
3	ランプカバー	1	ポリカーボネート t2.0	透明
2	固定リング	1	ステンレス	片研#400
1	本体ケース	1	アルミダイカスト	酸化処理後、塗装

日付	2016. 10. 24	図面名称	エル・イー・ティー・電灯器具 E39口金型 仕様図
図法	第三角法	単位	mm
型式	KTH-T300S-ES-[H6]P5S		

三菱化工機株式会社

図番 0414SY236M