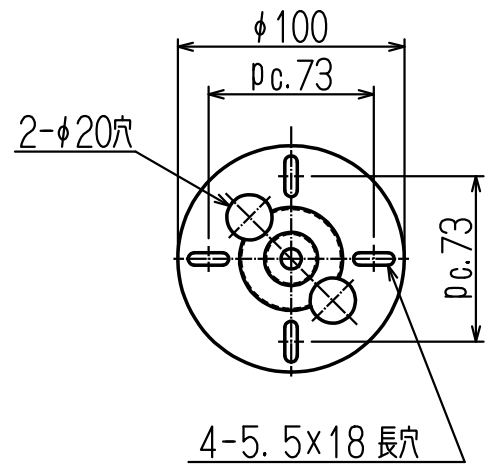


VCTF-1. 25SQ-2芯
DC -V : BLACK
DC +V : WHITE

形状記号	チェーンの長さ	器具外コード長さ
PN	0.5m	2.0m
PP	1.0m	
PQ	1.5m	
PR	2.0m	3.5m
PS	2.5m	
PT	3.0m	



取付け部寸法 (吊り金具)
取付けボルト: M4 (4本)

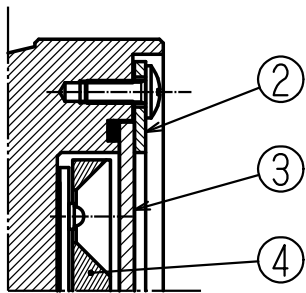
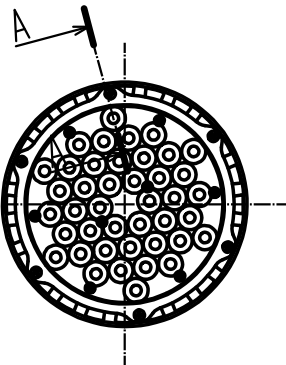
【使用上のご注意】

- 製品の分解改造は絶対に行わないでください。
- 本器具は、周囲温度が-20~50℃の範囲でご使用ください。
- 照明器具には寿命があります。周囲温度が高い場合、点灯時間が長い場合寿命は短くなります。
- ご使用前には、「取扱い説明書」をよく読んで上、正しくご使用ください。
- 屋外にLED制御装置を設置する場合は、「屋外LED制御装置ボックス」をご使用ください。
- 外観、仕様などは、改良のため予告無く変更する場合があります。
- 性能に関する数値は、多少上下することがあります。

仕様 ・LED制御装置 別置タイプ ・屋内用

型式	KTH-T300S-[PN]-[H6]P5S	
全光束	5670 Lm	
色温度	5000 K	
演色評価数	Ra 70	
1/2照度角	60度 (*1)	
AC入力	電圧	200 V / 100 V
	電流	0.29 A / 0.58 A
	消費電力	58.0 W (200V時)
	周波数	50/60 Hz
器具質量 (ランプのみ)	1.3 Kg	
LED制御装置 質量	1.0 Kg	

(*1) 反射板は選択可 ()内は1/2照度角
① H6(60度) / ② H5(50度) / ③ H2(20度)



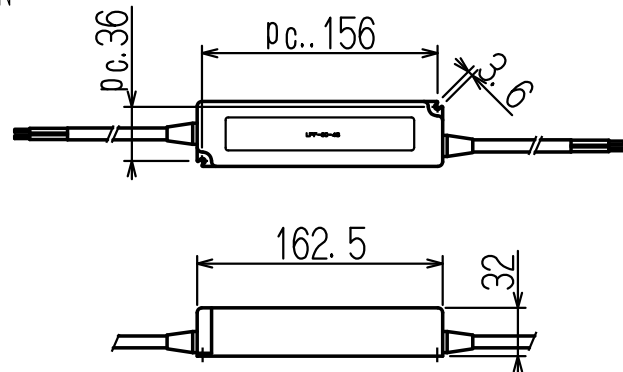
A-A断面拡大図

【AC INPUT】

AC/L: BROWN
AC/N: BLUE

【DC OUTPUT】

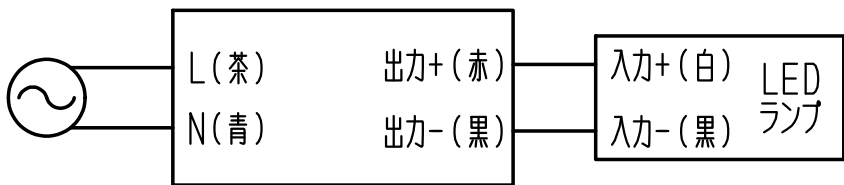
+V: RED
-V: BLACK



⑧ LED制御装置 (KHT-060WM13A01)

取付けボルト: M3 (2本)

【結線図】



塗装仕様: 日塗工 N-95・マンセル色 N9.5 (近似)
付属品: 落下防止ワイヤー

部品番号	名称	個数	材質	備考
8	LED制御装置	1	-	KHT-060WM13A01
7	吊り金具	1	鋼板 t2.0	ユニクロメッキ
6	チェーン	1	SWRM6 2.3x30.6x8.8	ユニクロメッキ 質量: 0.11 Kg/m
5	吊り金具ベース	1	ステンレス t1.5	未処理
4	反射板 (リフレクター)	1	ポリカーボネート	アルミ蒸着メッキ
3	ランプカバー	1	ポリカーボネート t2.0	透明
2	固定リング	1	ステンレス t2.0	未処理 片研 #400
1	本体ケース	1	アルミダイカスト	酸化処理後、塗装

日付	2016. 10. 24	図面名称	エル・イー・ティー・電灯器具 吊下げ型 仕様図
図法	第三角法	単位	mm
型式	KTH-T300S-[PN]-[H6]P5S		

三菱化工機株式会社

図番 0414SY260M