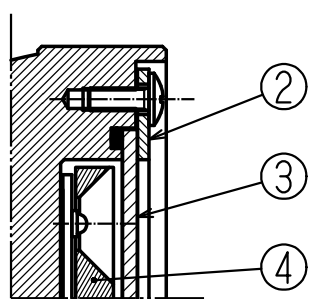
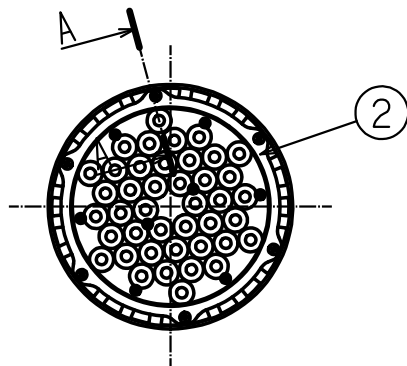
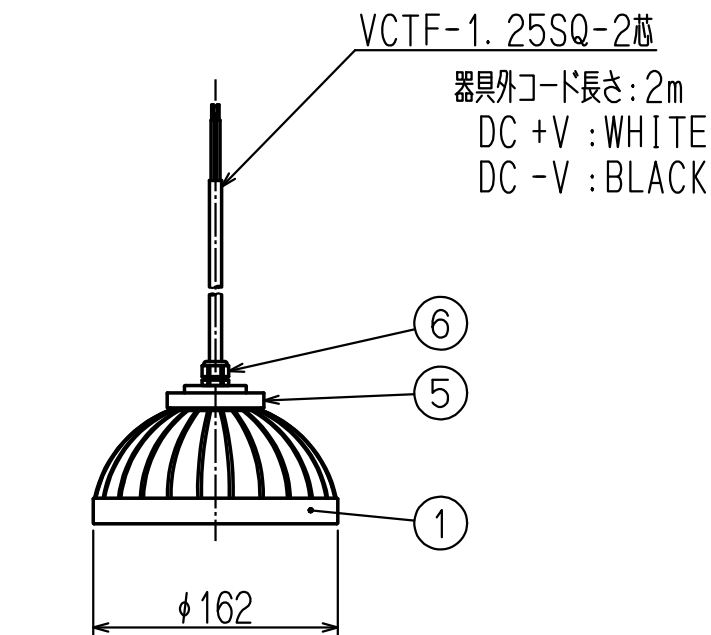
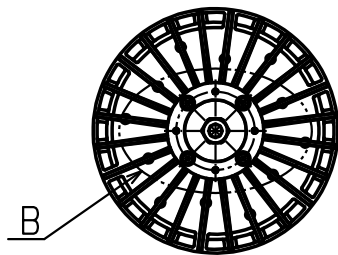


B部 詳細図



A-A断面拡大図

【使用上のご注意】

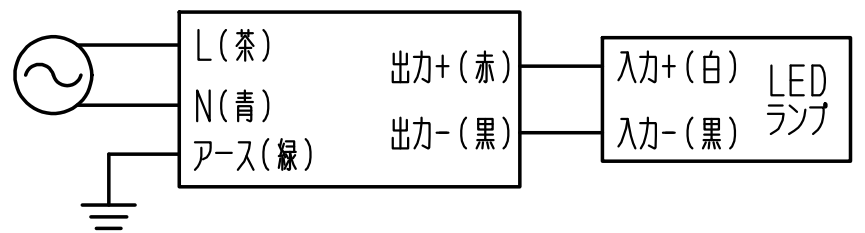
1. 製品の分解改造は絶対に行わないでください。
2. 本器具は、周囲温度が-20~50℃の範囲でご使用ください。
3. 照明器具には寿命があります。周囲温度が高い場合、点灯時間が長い場合寿命は短くなります。
4. ご使用前には、「取扱い説明書」をよく読んで上、正しくご使用ください。
5. 屋外にLED制御装置を設置する場合は、「屋外LED制御装置ボックス」をご使用ください。
6. 外観、仕様などは、改良のため予告無く変更する場合があります。
7. 性能に関する数値は、多少上下することがあります。

仕様 ・LED制御装置 別置タイプ ・防雨型

型式	KTH-T300S-YS-[H6]P5S		
全光束	5670 Lm		
色温度	5000 K		
演色評価数	Ra 70		
1/2照度角	60 度 (*1)		
AC入力	電圧	200 V   100 V	
	電流	0.29 A   0.58 A	
	消費電力	58.0 W (200V時)	
	周波数	50/60 Hz	
器具質量 (ランプのみ)	1.2 Kg		
LED制御装置 質量	0.5 Kg		

(\*1) 反射板は選択可 ( )内は1/2照度角  
① H6(60度) / ② H5(50度) / ③ H2(20度)

【結線図】

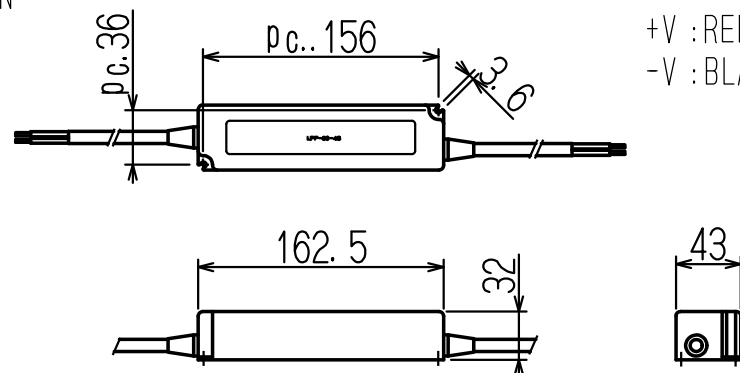


【AC INPUT】

AC/L: BROWN  
AC/N: BLUE

【DC OUTPUT】

+V : RED  
-V : BLACK



⑦ LED制御装置 (KHT-060WM13A01)

取付けボルト: M3(2本)

塗装仕様: 日塗工 N-95・マンセル色 N9.5 (近似)

7	LED制御装置	1	-	KHT-060WM13A01
6	ケーブルグランド	1	真鍮	ニッケルメッキ
5	エンドカバー	1	アルミニウム	アルマイト
4	反射板(リフレクター)	1	ポリカーボネート	アルミ蒸着メッキ
3	ランプカバー	1	ポリカーボネート t2.0	透明
2	固定リング	1	ステンレス	片研#400
1	本体ケース	1	アルミダイカスト	酸化処理後、塗装
部品番号	名称	個数	材質	備考

特殊形状

日付 2016. 10. 24

図面名称 エル・イー・ティー・電灯器具 仕様図

図法 第三角法

単位 mm

型式 KTH-T300S-YS-[H6]A5S

三菱化工機株式会社

図番

0414SY435M