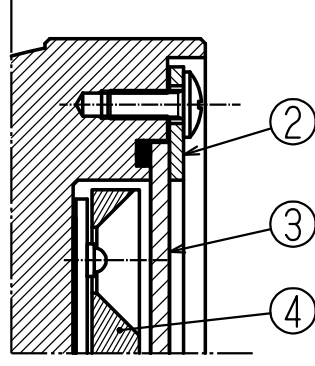
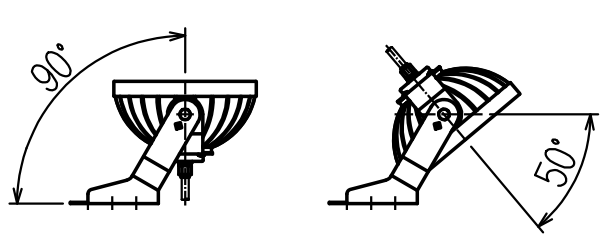
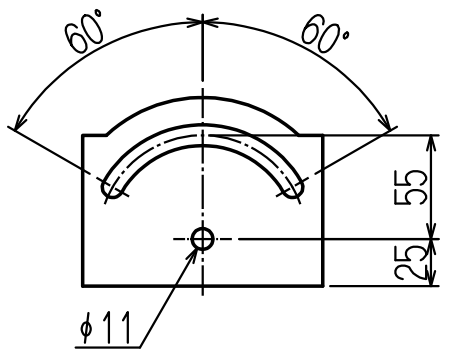
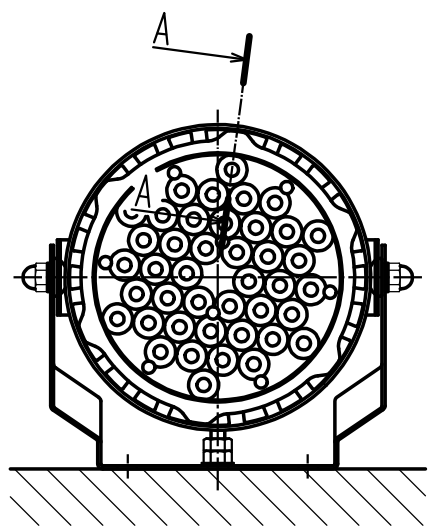
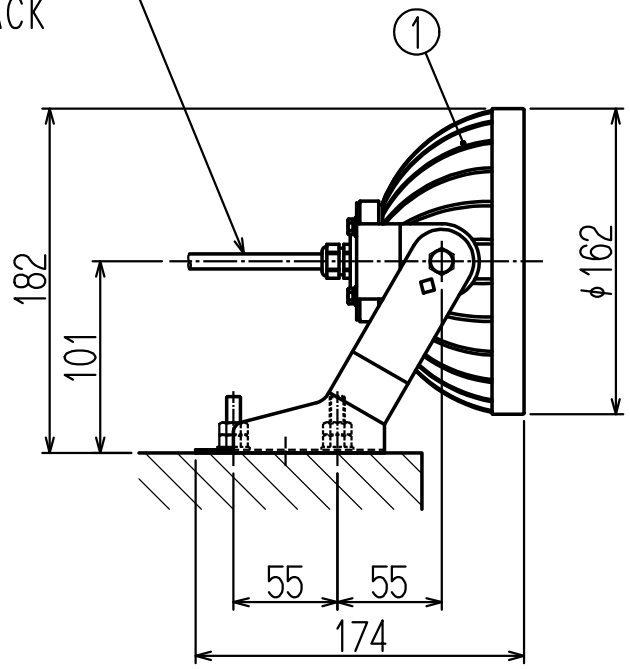
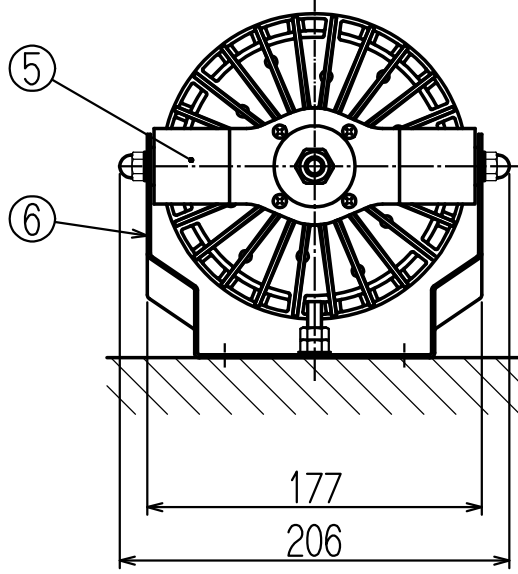


VCTF-1.25SQ-2芯
 器具外コード長さ: 2m
 DC +V : WHITE
 DC -V : BLACK



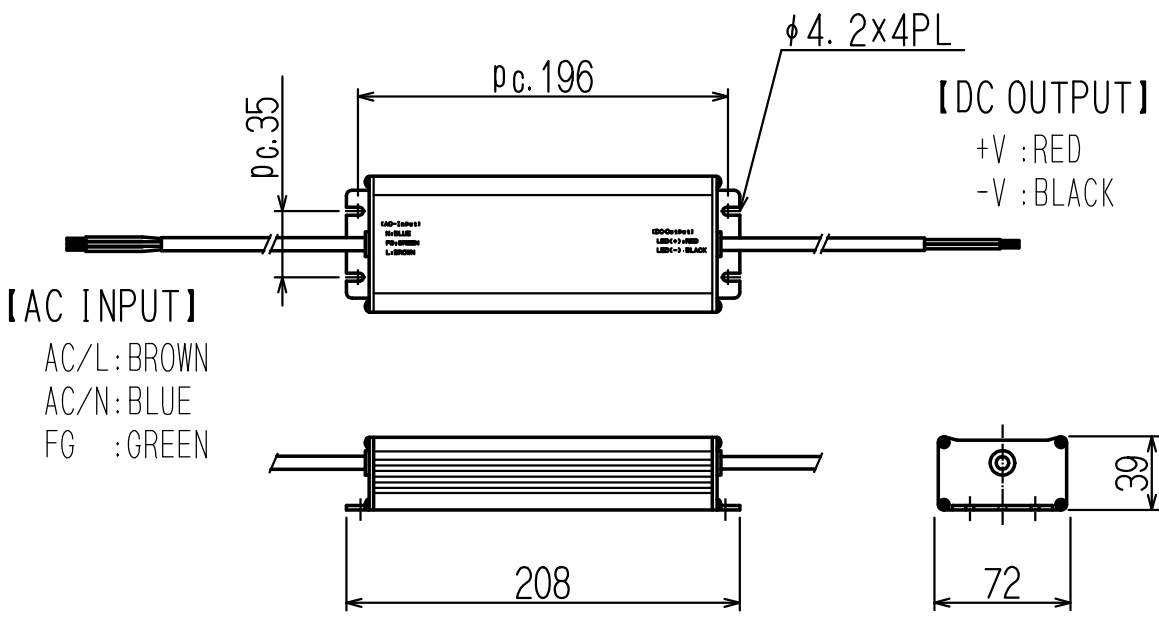
取付け部寸法

取付けボルト: M8~M10(2本)

器具可動範囲

施工面(天井、床置き、壁面等)の制限はありません。

A-A断面拡大図



⑦ LED制御装置 (KHT-080WL15A01)

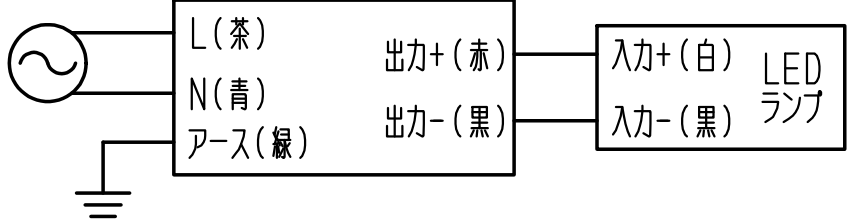
取付けボルト: M4(4本)

仕様 ・LED制御装置 別置タイプ ・防雨型

| | | |
|--------------|------------------------|-----------------|
| 型式 | KTH-TN10S- AS -[H6]P5S | |
| 全光束 | 8000 Lm | |
| 色温度 | 5000 K | |
| 演色評価数 | Ra 70 | |
| 1/2照度角 | 60 度 (*1) | |
| AC入力 | 電圧 | 200 V 100 V |
| | 電流 | 0.36 A 0.70 A |
| | 消費電力 | 67.0 W (200V時) |
| | 周波数 | 50/60 Hz |
| 器具質量 (ランプのみ) | 1.5 Kg | |
| LED制御装置 質量 | 1.0 Kg | |

(*1) 反射板は選択可 ()内は1/2照度角
 ① H6(60度) / ② H5(50度) / ③ H2(20度)

【結線図】



【使用上のご注意】

- 製品の分解改造は絶対に行わないでください。
- 本器具は、周囲温度が-20~50℃の範囲でご使用ください。
- 照明器具には寿命があります。周囲温度が高い場合、点灯時間が長い場合寿命は短くなります。
- ご使用前には、「取扱い説明書」をよく読んで上、正しくご使用ください。
- 屋外にLED制御装置を設置する場合は、「屋外LED制御装置ボックス」をご使用ください。
- 外観、仕様などは、改良のため予告無く変更する場合があります。
- 性能に関する数値は、多少上下することがあります。

塗装仕様: 日塗工 N-95・マンセル色 N9.5 (近似)

| 部品番号 | 名称 | 個数 | 材質 | 備考 |
|------|-------------|----|---------------|----------------|
| 7 | LED制御装置 | 1 | - | KHT-080WL15A01 |
| 6 | 投光器アーム | 1 | 鋼板 t1.6 | 亜鉛めっき後、塗装 |
| 5 | 取付けアーム | 1 | 鋼板 t1.6 | 亜鉛めっき後、塗装 |
| 4 | 反射板(リフレクター) | 1 | ポリカーボネート | アルミ蒸着メッキ |
| 3 | ランプカバー | 1 | ポリカーボネート t2.0 | 透明 |
| 2 | 固定リング | 1 | ステンレス | 片研#400 |
| 1 | 本体ケース | 1 | アルミダイカスト | 酸化処理済、塗装 |

日付 2016.10.24 図面名称 エル・イー・ティー・電灯器具 投光器型 仕様図

図法 第三角法 単位 mm 型式 KTH-TN10S- AS -[H6]P5S

三菱化工機株式会社 図番 0414SY247M