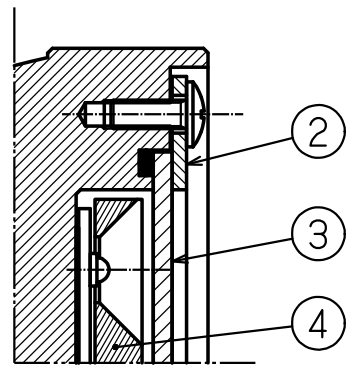
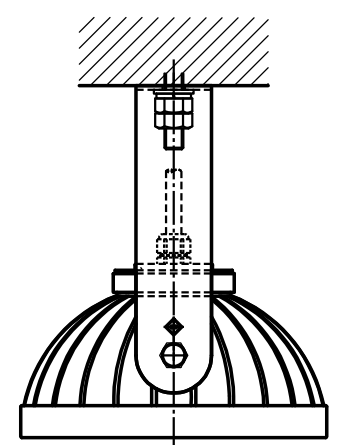
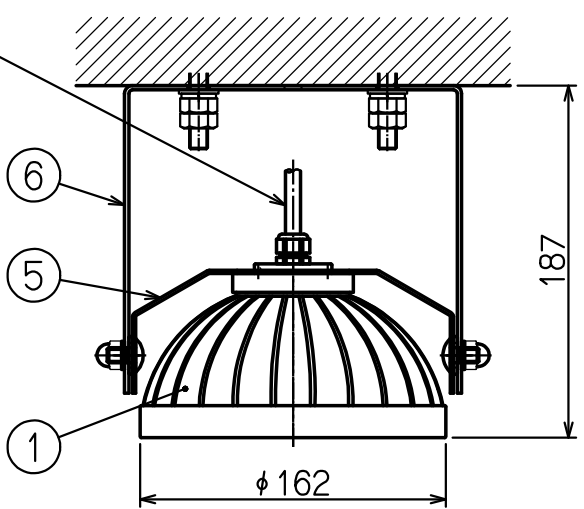
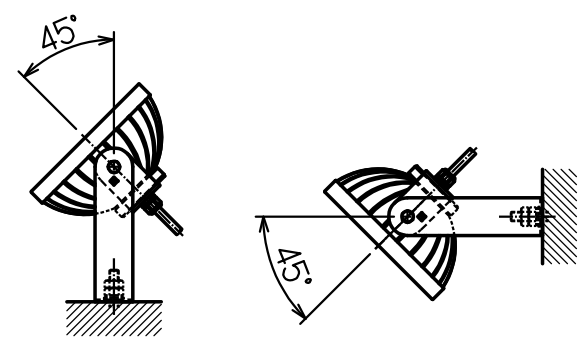
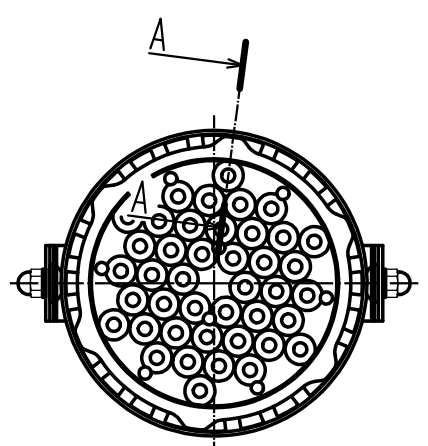


取付け部寸法 取付けボルト:M8~M10(2本)

VCTF-1.25SQ-2芯
器具外コード長さ:2m
DC +V : WHITE
DC -V : BLACK

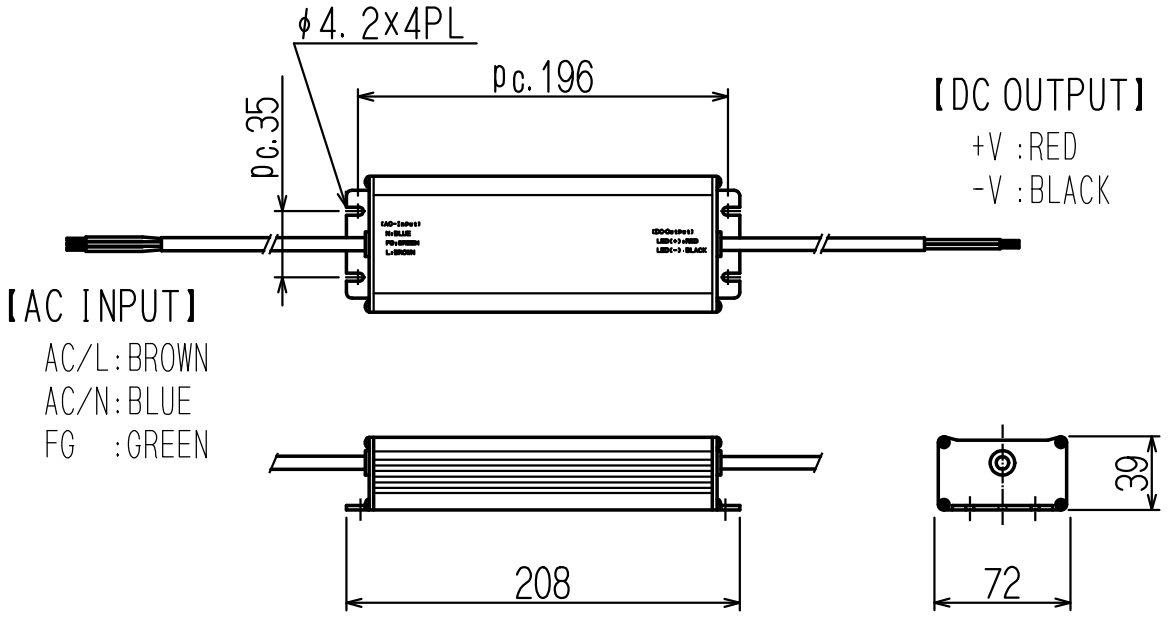


A-A断面拡大図



器具可動範囲

施工面(天井、床置き、壁面等)の制限はありません。



【AC INPUT】
AC/L: BROWN
AC/N: BLUE
FG : GREEN

【DC OUTPUT】
+V : RED
-V : BLACK

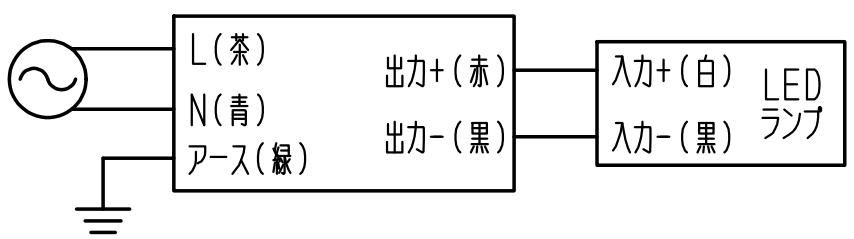
仕様 ・LED制御装置 別置タイプ ・防雨型

型式	KTH-TN10S- BS -[H6]P5S		
全光束	8000 Lm		
色温度	5000 K		
演色評価数	Ra 70		
1/2照度角	60 度 (*1)		
AC入力	電圧	200 V	100 V
	電流	0.36 A	0.70 A
	消費電力	67.0 W (200V時)	
	周波数	50/60 Hz	
器具質量 (ランプのみ)	1.6 Kg		
LED制御装置 質量	1.0 Kg		

⑦ LED制御装置 (KHT-080WL15A01)
取付けボルト:M4(4本)

(*1) 反射板は選択可 ()内は1/2照度角
① H6(60度) / ② H5(50度) / ③ H2(20度)

【結線図】



塗装仕様: 日塗工 N-95・マンセル色 N9.5 (近似)

【使用上のご注意】

- 製品の分解改造は絶対に行わないでください。
- 本器具は、周囲温度が-20~50℃の範囲でご使用ください。
- 照明器具には寿命があります。周囲温度が高い場合、点灯時間が長い場合寿命は短くなります。
- ご使用前には、「取扱い説明書」をよく読んで上、正しくご使用ください。
- 屋外にLED制御装置を設置する場合は、「屋外LED制御装置ボックス」をご使用ください。
- 外観、仕様などは、改良のため予告無く変更する場合があります。
- 性能に関する数値は、多少上下することがあります。

7	LED制御装置	1	-	KHT-080WL15A01
6	直付けアーム	1	鋼板 t2.3	亜鉛めっき後、塗装
5	取付けアーム	1	鋼板 t1.6	亜鉛めっき後、塗装
4	反射板(リフレクター)	1	ポリカーボネート	アルミ蒸着メッキ
3	ランプカバー	1	ポリカーボネート t2.0	透明
2	固定リング	1	ステンレス	片研#400
1	本体ケース	1	アルミダイカスト	酸化処理後、塗装
部品番号	名称	個数	材質	備考

日付 2016.10.24 図面名称 エル・イー・ティー・電灯器具 投光器型 仕様図
 図法 第三角法 単位 mm 型式 KTH-TN10S- BS -[H6]P5S
 三菱化工機株式会社 図番 0414SY253M