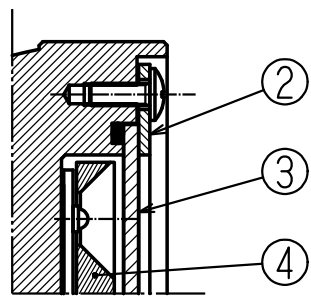
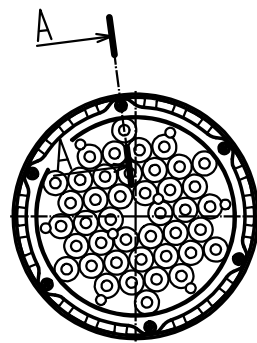
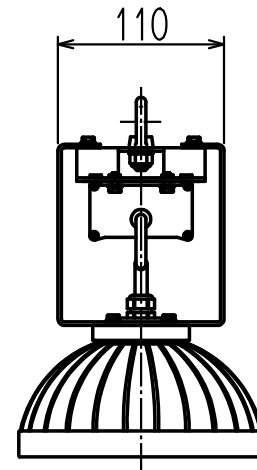
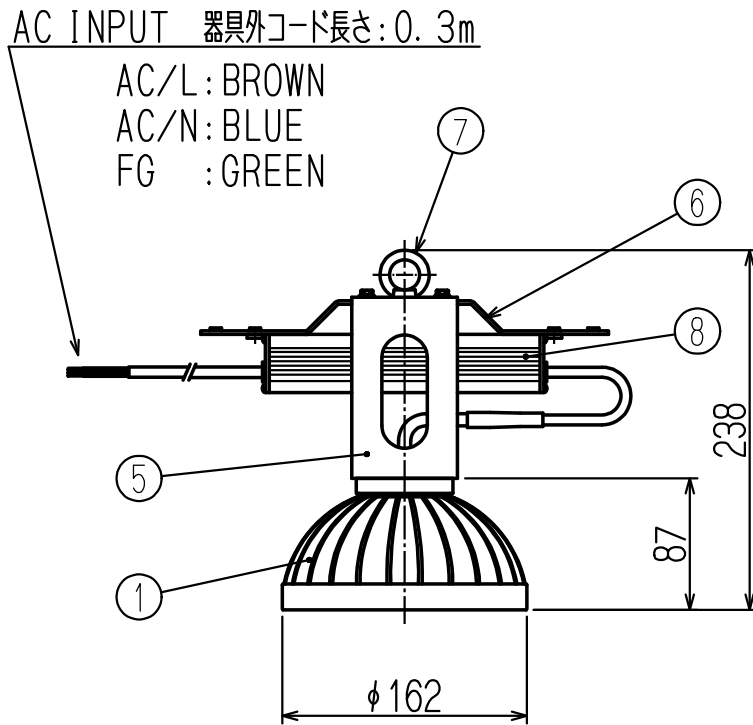
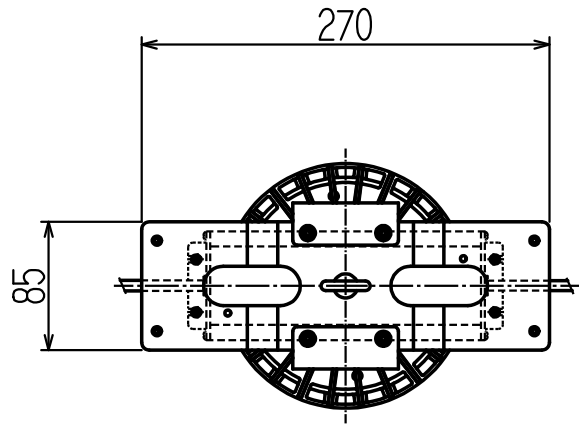


【使用上のご注意】

1. 製品の分解改造は絶対に行わないでください。
2. 本器具は、周囲温度が-20~35℃の範囲でご使用ください。
3. 照明器具には寿命があります。
周囲温度が高い場合、点灯時間が長い場合寿命は短くなります。
4. ご使用前には、「取扱い説明書」をよく読んで上、正しくご使用ください。
5. 外観、仕様などは、改良のため予告無く変更する場合があります。
6. 性能に関する数値は、多少上下することがあります。



A-A断面拡大図

仕様 ・LED制御装置一体タイプ ・屋内用

| | | |
|--------|----------------------|-----------------|
| 型式 | KTH-TN10S-PC-[H6]P5S | |
| 全光束 | 8000 Lm | |
| 色温度 | 5000 K | |
| 演色評価数 | Ra 70 | |
| 1/2照度角 | 60 度 (*1) | |
| AC入力 | 電圧 | 200 V 100 V |
| | 電流 | 0.36 A 0.70 A |
| | 消費電力 | 67.0 W (200V時) |
| | 周波数 | 50/60 Hz |
| 器具質量 | 3.4 Kg | |

(*1) 反射板は選択可 ()内は1/2照度角
 ① H6(60度) / ② H5(50度) / ③ H2(20度)

塗装仕様: 日塗工 N-95・マンセル色 N9.5 (近似)
 付属品: 落下防止ワイヤー

| | | | | |
|------|-------------|----|---------------|----------------|
| 8 | LED制御装置 | 1 | - | KHT-080WL15A01 |
| 7 | アイボルト | 1 | ステンレス | M8 |
| 6 | 吊下げベースプレート | 1 | 鋼板 t2.3 | 黒色塗装 |
| 5 | 吊下げ本体側金具 | 1 | 鋼板 t2.3 | 黒色塗装 |
| 4 | 反射板(リフレクター) | 1 | ポリカーボネート | アルミ蒸着メッキ |
| 3 | ランプカバー | 1 | ポリカーボネート t2.0 | 透明 |
| 2 | 固定リング | 1 | ステンレス | 片研#400 |
| 1 | 本体ケース | 1 | アルミダイカスト | 酸化処理後、塗装 |
| 部品番号 | 名称 | 個数 | 材質 | 備考 |

| | | | |
|-----------|----------------------|------|-------------------------|
| 日付 | 2016. 10. 24 | 図面名称 | イル・イー・ティー・電灯器具 吊下げ型 仕様図 |
| 図法 | 第三角法 | 単位 | mm |
| 型式 | KTH-TN10S-PC-[H6]P5S | | |
| 三菱化工機株式会社 | 図番 0414SY277M | | |