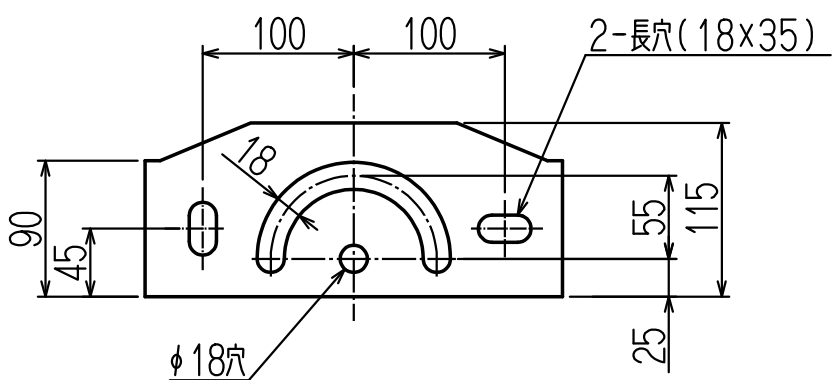
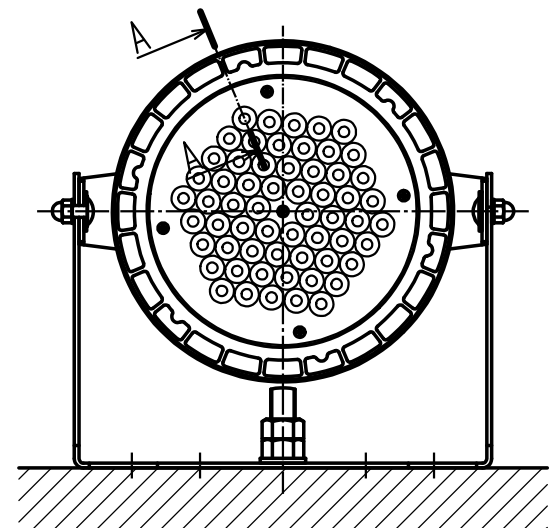
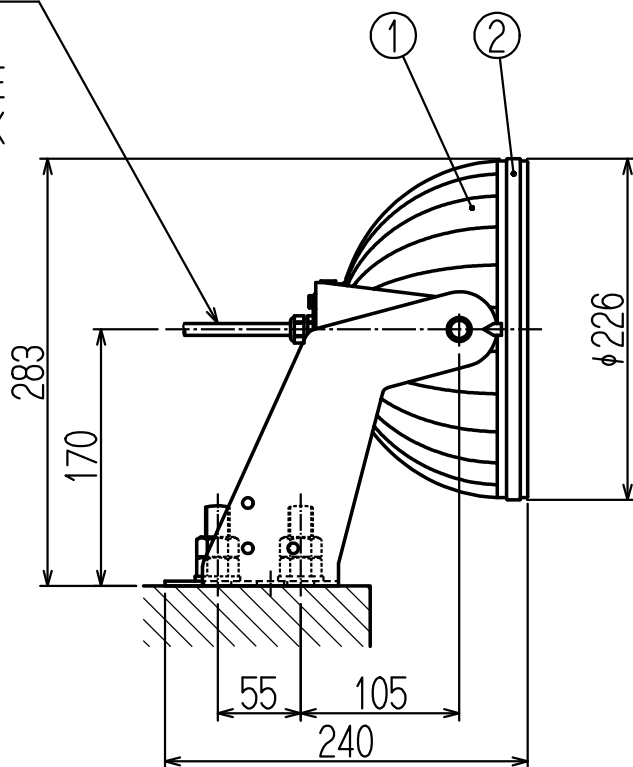
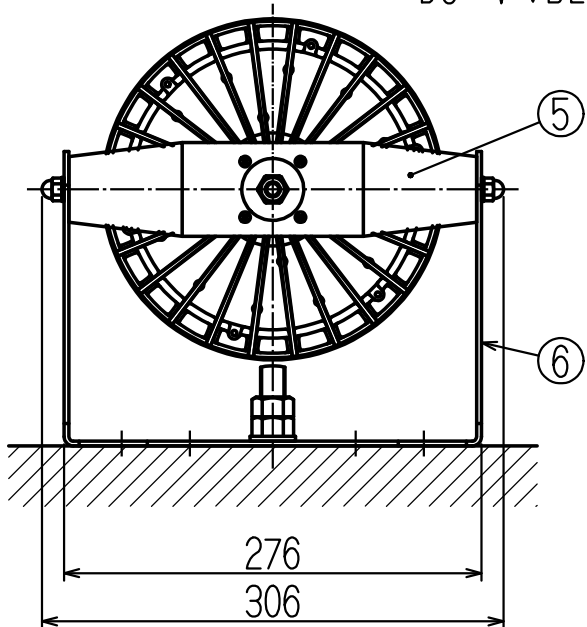


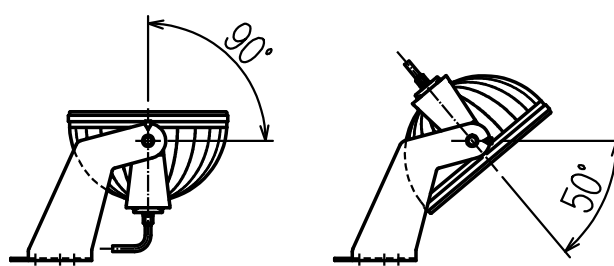
VCTF-1. 25SQ-2芯

器具外コード長さ: 2m
DC +V : WHITE
DC -V : BLACK



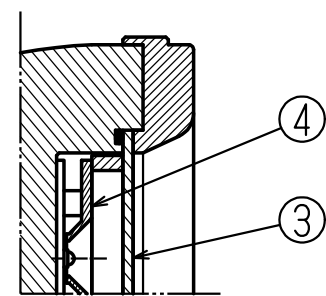
取付け部寸法

取付けボルト: M10~M16(2本)



器具可動範囲

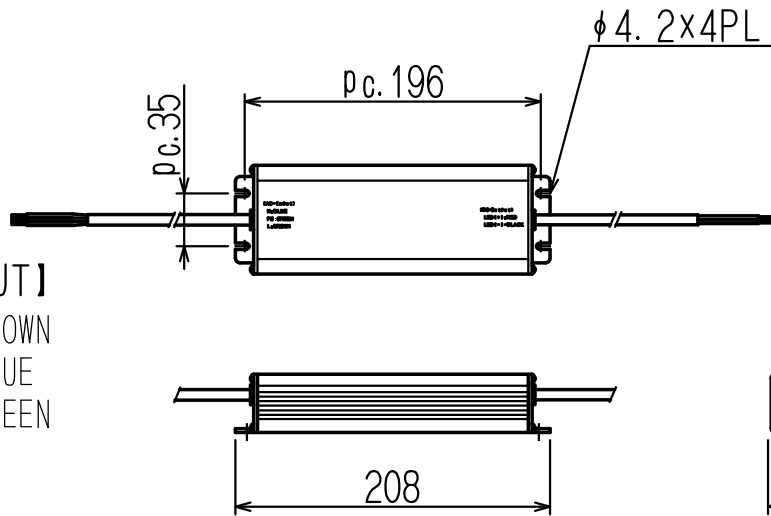
施工面(天井、床置き、壁面等)の制限はありません。



A-A断面拡大図

【AC INPUT】

AC/L: BROWN
AC/N: BLUE
FG : GREEN



【DC OUTPUT】

+V : RED
-V : BLACK

⑦ LED制御装置 (KHT-120WL23A01)

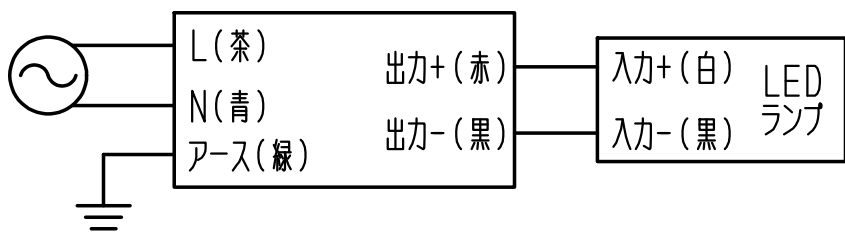
取付けボルト: M4(4本)

仕様 ・LED制御装置 別置タイプ ・防雨型

型式	KTH-TN20S-AS-[H6]P5S	
全光束	12500 Lm	
色温度	5000 K	
演色評価数	Ra 70	
1/2照度角	60 度 (*1)	
AC入力	電圧	200 V 100 V
	電流	0.58 A 1.16 A
	消費電力	109.0 W (200V時)
	周波数	50/60 Hz
器具質量 (ランプのみ)	3.6 Kg	
LED制御装置 質量	1.0 Kg	

(*1) 反射板は選択可 ()内は1/2照度角
① H6(60度) / ② H5(50度) / ③ H2(20度)

【結線図】



【使用上のご注意】

- 製品の分解改造は絶対に行わないでください。
- 本器具は、周囲温度が-20~50℃の範囲でご利用ください。
- 照明器具には寿命があります。周囲温度が高い場合、点灯時間が長い場合寿命は短くなります。
- ご使用前には、「取扱い説明書」をよく読んで上、正しくご利用ください。
- 屋外にLED制御装置を設置する場合は、「屋外LED制御装置ボックス」をご利用ください。
- 外觀、仕様などは、改良のため予告無く変更する場合があります。
- 性能に関する数値は、多少上下することがあります。

塗装仕様: 日塗工 N-95・マンセル色 N9.5 (近似)

部品番号	名称	個数	材質	備考
7	LED制御装置	1	-	KHT-120WL23A01
6	投射器アーム	1	鋼板 t3.2	亜鉛めっき後、塗装
5	取付けアーム	1	鋼板 t3.2	亜鉛めっき後、塗装
4	反射板(リフレクター)	1	ポリカーボネート	アルミ蒸着メッキ
3	ランプカバー	1	ポリカーボネート t2.0	透明
2	固定リング	1	アルミダイカスト	塗装
1	本体ケース	1	アルミダイカスト	塗装

日付	2016. 10. 24	図面名称	イル・イー・ティー・電灯器具 投射器型 仕様図
図法	第三角法	単位	mm
型式	KTH-TN20S-AS-[H6]P5S		
三菱化工機株式会社	図番 0414SY246M		