

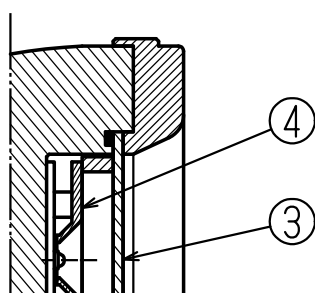
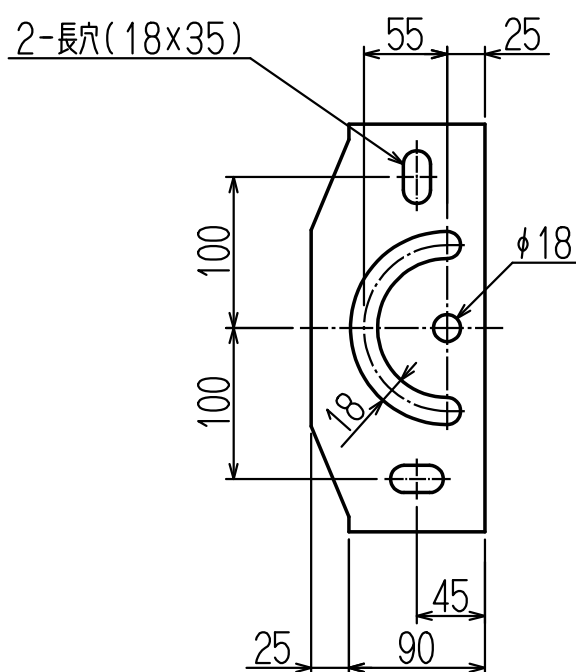
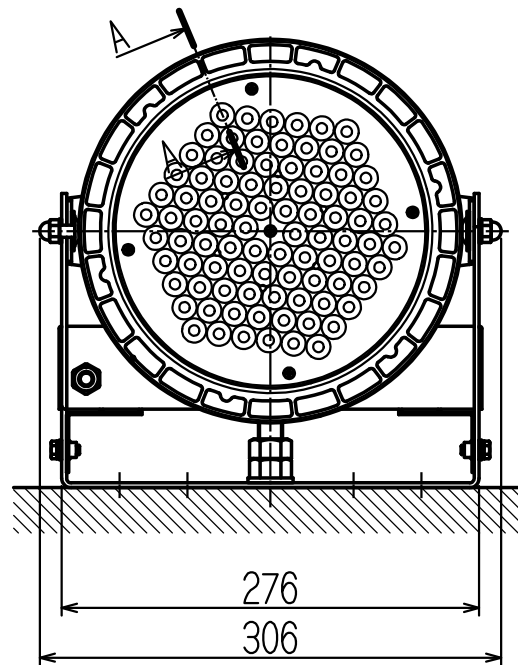
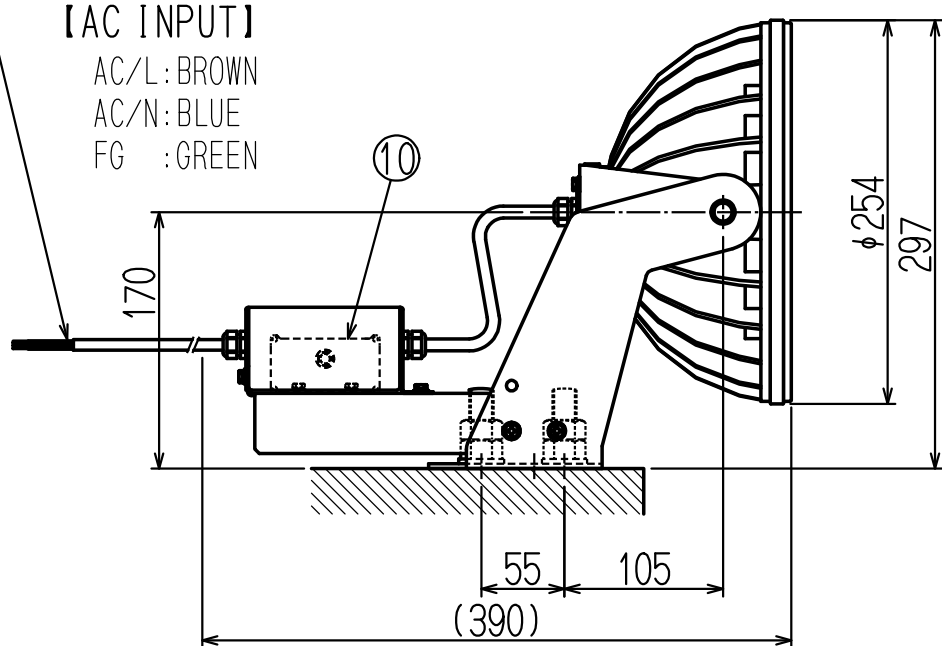
壁面取付

<注意>コンバータ取付の組替えが必要になります。

器具外コード長さ: 0.2m

【AC INPUT】

AC/L: BROWN
AC/N: BLUE
FG : GREEN



A-A断面拡大図

仕様 ・LED制御装置一体タイプ ・防雨型

型式	KTH-TN30S-AC-[H6]P5S		
全光束	15600 Lm		
色温度	5000 K		
演色評価数	Ra 70		
1/2照度角	60度 (*1)		
AC入力	電圧	200 V	100 V
	電流	0.68 A	1.36 A
	消費電力	128.0 W (200V時)	
	周波数	50/60 Hz	
器具質量	6.8 Kg		

(*1) 反射板は選択可 ()内は1/2照度角
① H6(60度) / ② H5(50度) / ③ H2(20度)

取付け部寸法

取付けボルト: M10~M16(2本)

塗装仕様: 日塗工 N-95・マンセル色 N9.5 (近似)

部品番号	名称	個数	材質	備考
10	LED制御装置	1	-	KHT-150WL27A01
9	併設金具B	1	ステンレス	2B 無処理
8	併設金具A	1	ステンレス	2B 無処理
7	制御装置カバー	1	ステンレス	2B 無処理
6	投光器アーム	1	鋼板 t3.2	亜鉛めっき後、塗装
5	取付けアーム	1	鋼板 t3.2	亜鉛めっき後、塗装
4	反射板(リフレクター)	1	ポリカーボネート	アルミ蒸着メッキ
3	ランプカバー	1	ポリカーボネート t2.0	透明
2	固定リング	1	アルミダイカスト	酸化処理後、塗装
1	本体ケース	1	アルミダイカスト	酸化処理後、塗装

【使用上のご注意】

- 製品の分解改造は絶対に行わないでください。
- 本器具は、周囲温度が-20~50℃の範囲で使用ください。
(壁面取付けの場合、-20~35℃)
- 照明器具には寿命があります。
周囲温度が高い場合、点灯時間が長い場合寿命は短くなります。
- ご使用前には、「取扱い説明書」をよく読んで上、正しくご使用ください。
- 外観、仕様などは、改良のため予告無く変更する場合があります。
- 性能に関する数値は、多少上下することがあります。

日付	2017. 1. 17	図面名称	イル・イー・ティー・電灯器具 投光器型 仕様図
図法	第三角法	単位	mm
型式	KTH-TN30S-AC-[H6]P5S		
三菱化工機株式会社	図番	0414SY263M	