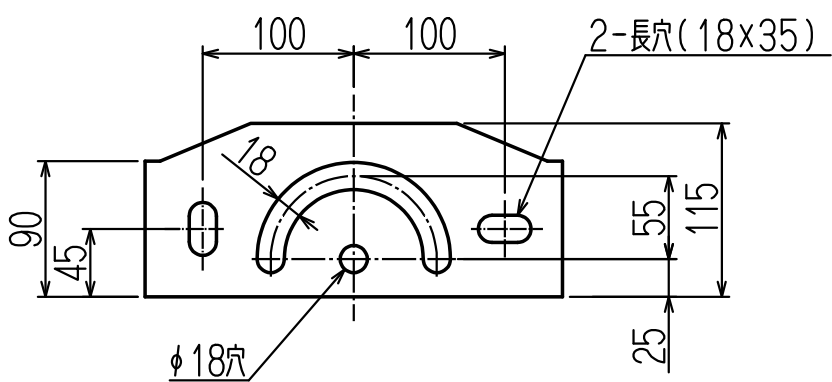
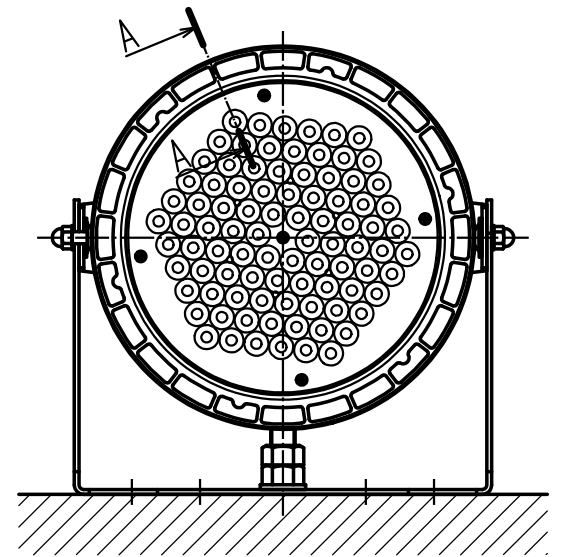
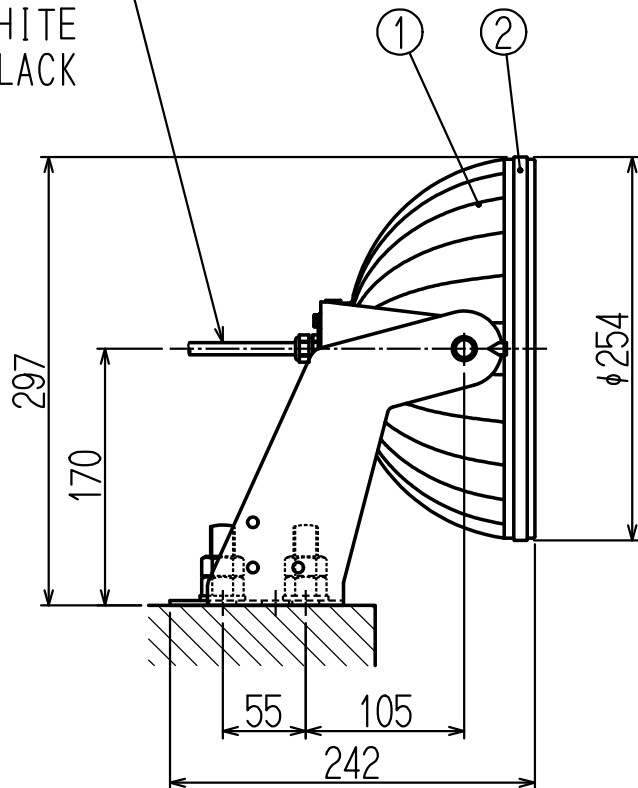
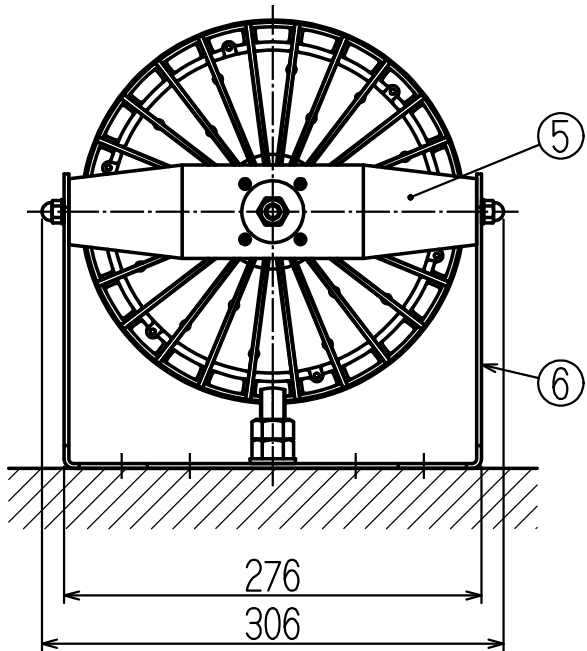


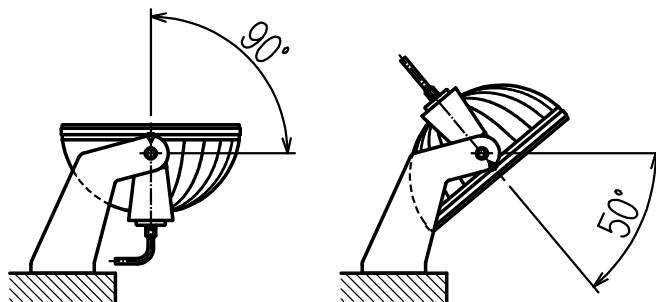
VCTF-1. 25SQ-2芯

器具外コード長さ: 2m
DC +V : WHITE
DC -V : BLACK



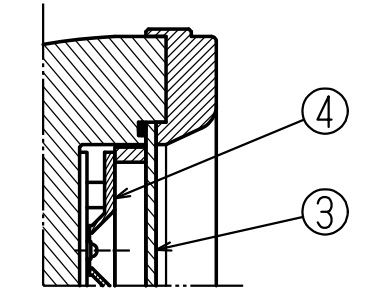
取付け部寸法

取付けボルト: M10~M16(2本)



器具可動範囲

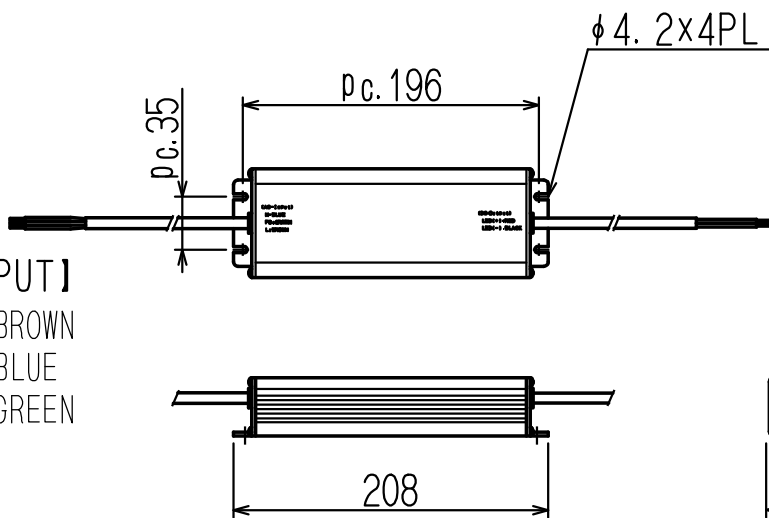
施工面(天井、床置き、壁面等)の制限はありません。



A-A断面拡大図

【AC INPUT】

AC/L: BROWN
AC/N: BLUE
FG : GREEN



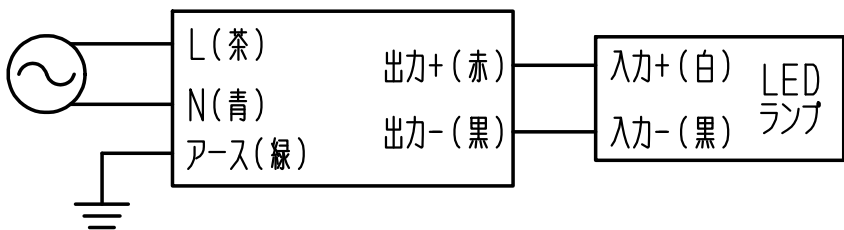
【DC OUTPUT】

+V : RED
-V : BLACK

⑦ LED制御装置 (KHT-150WL27A01)

取付けボルト: M4(4本)

【結線図】



塗装仕様: 日塗工 N-95・マンセル色 N9. 5 (近似)

部品番号	名称	個数	材質	備考
7	LED制御装置	1	-	KHT-150WL27A01
6	投光器アーム	1	鋼板 t3.2	亜鉛めっき後、塗装
5	取付けアーム	1	鋼板 t3.2	亜鉛めっき後、塗装
4	反射板(リフレクター)	1	ポリカーボネート	アルミ蒸着メッキ
3	ランプカバー	1	ポリカーボネート t2.0	透明
2	固定リング	1	アルミダイカスト	塗装
1	本体ケース	1	アルミダイカスト	塗装

仕様 ・LED制御装置 別置タイプ ・防雨型

型式	KTH-TN30S-AS-[H6]P5S	
全光束	15600 Lm	
色温度	5000 K	
演色評価数	Ra 70	
1/2照度角	60 度 (*1)	
AC入力	電圧	200 V 100 V
	電流	0.68 A 1.36 A
	消費電力	128.0 W (200V時)
	周波数	50/60 Hz
器具質量 (ランプのみ)	4.8 Kg	
LED制御装置 質量	1.0 Kg	

(*1) 反射板は選択可 ()内は1/2照度角
① H6(60度) / ② H5(50度) / ③ H2(20度)

【使用上のご注意】

- 製品の分解改造は絶対に行わないでください。
- 本器具は、周囲温度が-20~50℃の範囲でご使用ください。
- 照明器具には寿命があります。周囲温度が高い場合、点灯時間が長い場合寿命は短くなります。
- ご使用前には、「取扱い説明書」をよく読んで上、正しくご使用ください。
- 屋外にLED制御装置を設置する場合は、「屋外LED制御装置ボックス」をご使用ください。
- 外観、仕様などは、改良のため予告無く変更する場合があります。
- 性能に関する数値は、多少上下することがあります。

日付 2016. 10. 24

図面名称 エル・イー・ティー・電灯器具 投光器型 仕様図

図法 第三角法

単位 mm 型式 KTH-TN30S-AS-[H6]P5S

三菱化工機株式会社

図番 0414SY245M