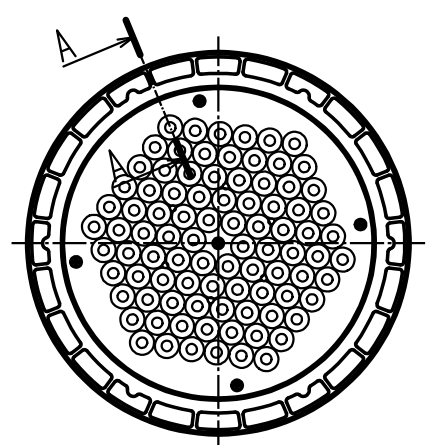
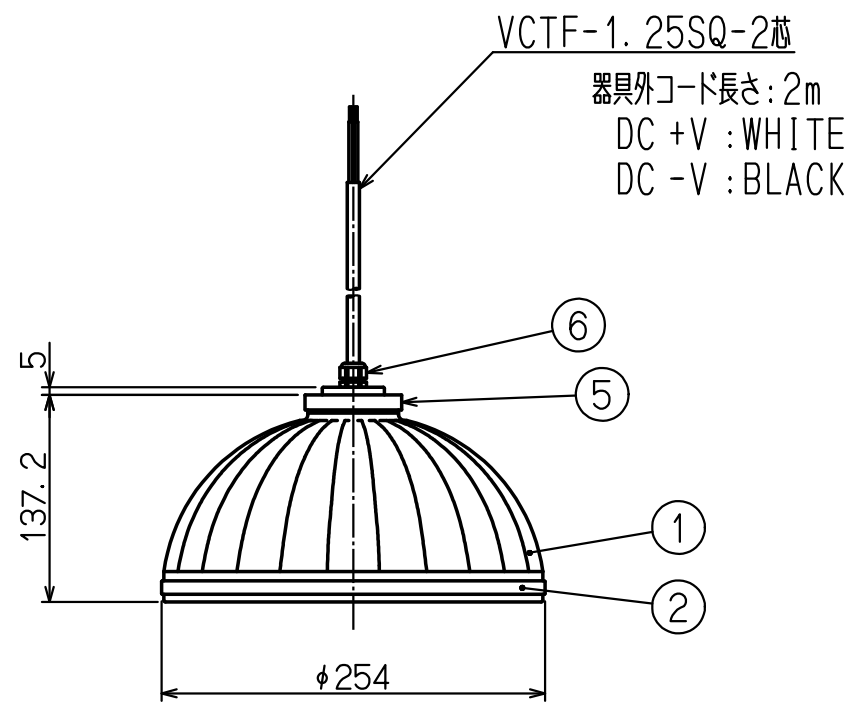
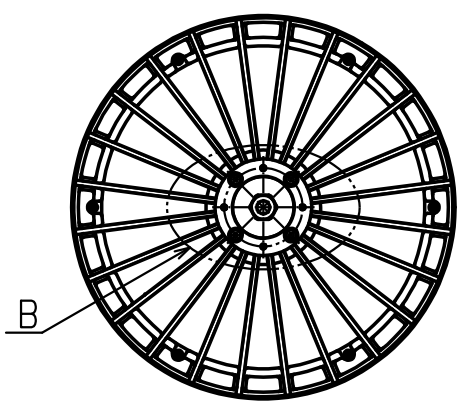
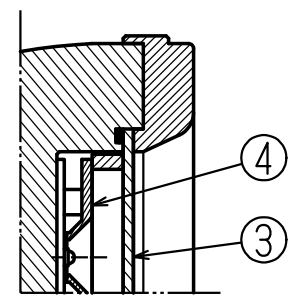


B部 詳細図



A-A断面拡大図



【使用上のご注意】

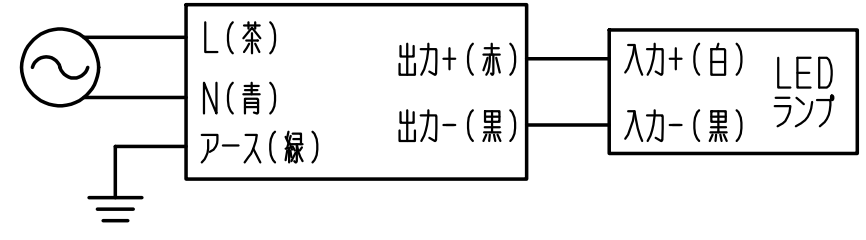
1. 製品の分解改造は絶対に行わないでください。
2. 本器具は、周囲温度が-20~50℃の範囲で使用ください。
3. 照明器具には寿命があります。周囲温度が高い場合、点灯時間が長い場合寿命は短くなります。
4. ご使用前には、「取扱い説明書」をよく読んで上、正しくご使用ください。
5. 屋外にLED制御装置を設置する場合は、「屋外LED制御装置ボックス」をご使用ください。
6. 外観、仕様などは、改良のため予告無く変更する場合があります。
7. 性能に関する数値は、多少上下することがあります。

仕様 ・ LED制御装置 別置タイプ ・ 防雨型

型式	KTH-TN30S-YS-[H6]P5S	
全光束	15600 Lm	
色温度	5000 K	
演色評価数	Ra 70	
1/2照度角	60度 (*1)	
AC入力	電圧	200 V 100 V
	電流	0.68 A 1.36 A
	消費電力	128.0 W (200V時)
	周波数	50/60 Hz
器具質量 (ランプのみ)	2.6 Kg	
LED制御装置 質量	1.0 Kg	

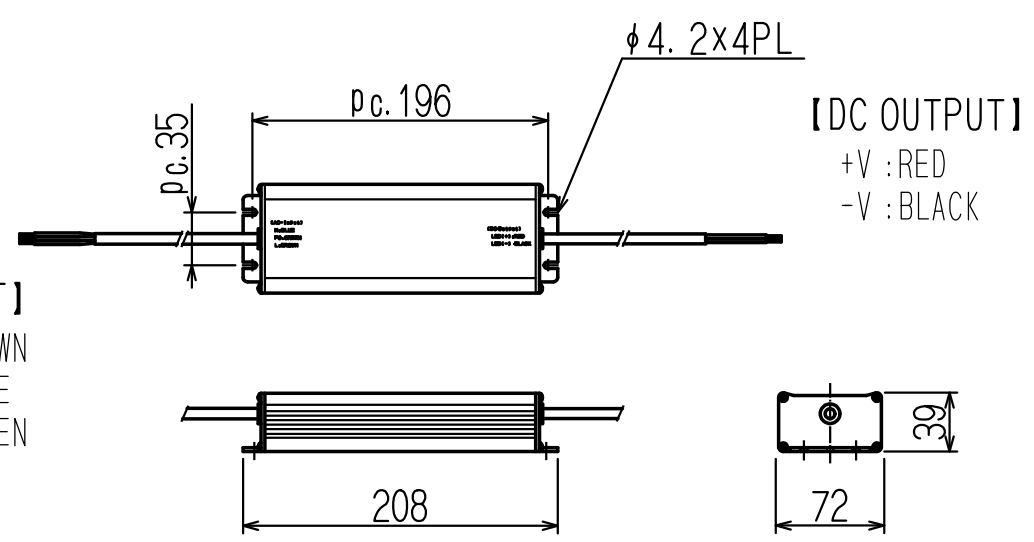
(*1) 反射板は選択可 ()内は1/2照度角
 ① H6(60度) / ② H5(50度) / ③ H2(20度)

【結線図】



【AC INPUT】

AC/L: BROWN
 AC/N: BLUE
 FG : GREEN



⑦ LED制御装置 (KHT-150WL27A01)

取付けボルト: M4 (4本)

塗装仕様: 日塗工 N-95・マンセル色 N9.5 (近似)

部品番号	名称	個数	材質	備考
7	LED制御装置	1	-	KHT-150WL27A01
6	ケーブルグラウンド	1	真鍮	ニッケルメッキ
5	エンドカバー	1	アルミニウム	アルマイト
4	反射板(リフレクター)	1	ポリカーボネート	アルミ蒸着メッキ
3	ランプカバー	1	ポリカーボネート t2.0	透明
2	固定リング	1	アルミダイカスト	酸化処理後、塗装
1	本体ケース	1	アルミダイカスト	塗装、アルマイト

特殊形状

日付: 2016. 10. 24
 図法: 第三角法
 単位: mm
 図面名称: エル・イー・ティー・電灯器具 仕様図
 型式: KTH-TN30S-YS-[H6]P5S
 三菱化工機株式会社
 図番: 0414SY426M