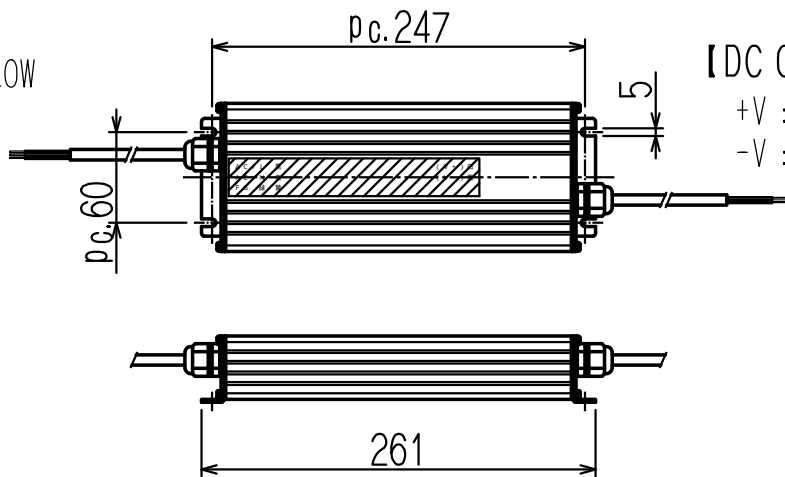


A-A断面拡大図

【AC INPUT】

FG : GREEN/YELLOW
AC/L : BLACK
AC/N : WHITE



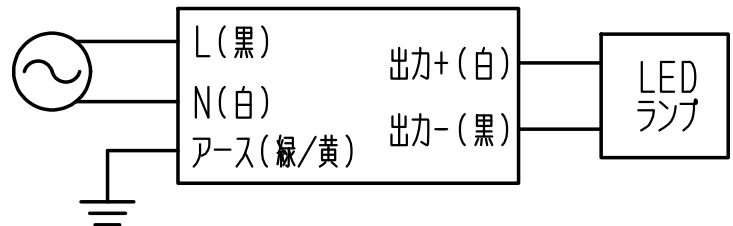
【DC OUTPUT】

+V : WHITE
-V : BLACK

【使用上のご注意】

- 製品の分解改造は絶対に行わないでください。
- 本器具は、周囲温度が-20~50℃の範囲でご使用ください。
- 照明器具には寿命があります。周囲温度が高い場合、点灯時間が長い場合寿命は短くなります。
- ご使用前には、「取扱説明書」をよく読んで上、正しくご使用ください。
- 屋外にLED制御装置を設置する場合は、「屋外LED制御装置ボックス」をご使用ください。
- 外観、仕様などは、改良のため予告無く変更する場合があります。
- 性能に関する数値は、多少上下することがあります。

【結線図】



仕様・LED制御装置 別置タイプ・屋内用

型式	KTH-TN40S-EL-[H6]P5S		
全光束	25500 Lm		
色温度	5000 K		
演色評価数	Ra 70 Kg		
1/2照度角	60度 (*1)		
AC入力	電圧	200 V	100 V
	電流	1.20 A	2.37 A
	消費電力	220.0 W (200V時)	
	周波数	50/60 Hz	
器具質量 (ランプのみ)	3.1 Kg		
LED制御装置 質量	1.9 Kg		

(*1) 反射板は選択可 ()内は1/2照度角
① H6(60度) / ② H5(50度) / ③ H2(20度)

⑦ LED制御装置 (KHT-210WS47A01)

取付けボルト:M4(4本)

塗装仕様:日塗工 N-95・マンセル色 N9.5 (近似)

付属品:落下防止ワイヤー

部品番号	名称	個数	材質	備考
7	LED制御装置	1	-	KHT-210WS47A01
6	セーフティリング	1	シリコンゴム	白色
5	ねじ込みケース	1	ポリアセタール樹脂	白色
4	反射板(リフレクター)	1	ポリカーボネート	アルミ蒸着メッキ
3	ランプカバー	1	ポリカーボネートt2.0	透明
2	固定リング	1	アルミダイカスト	酸化処理後、塗装
1	本体ケース	1	アルミダイカスト	酸化処理後、塗装

日付 2016. 4. 7 図面名称 エル・イー・ティー・電灯器具 E39ロング口金型 仕様図
図法 第三角法 単位 mm 型式 KTH-TN40S-EL-[H6]P5S

三菱化工機株式会社

図番 0414SY238M