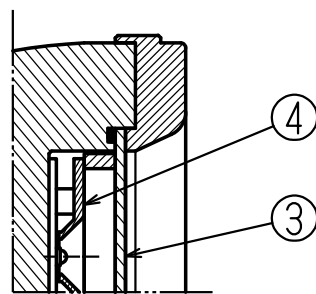
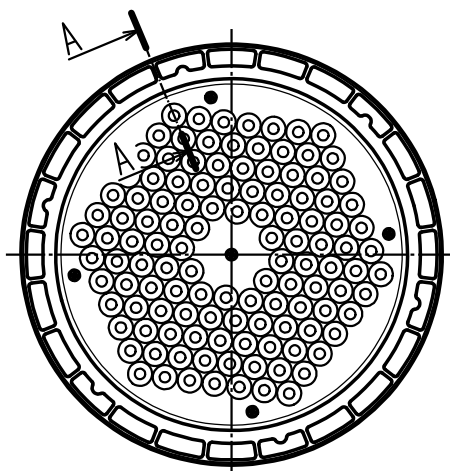
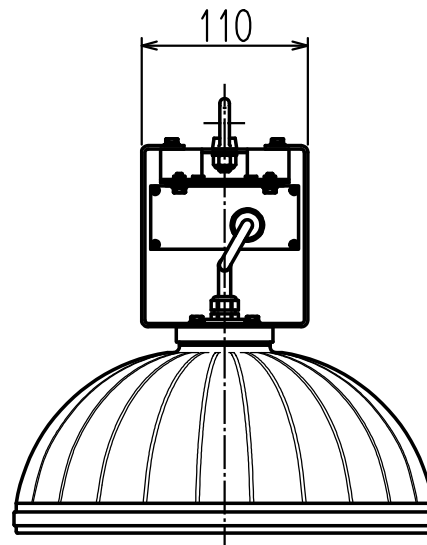
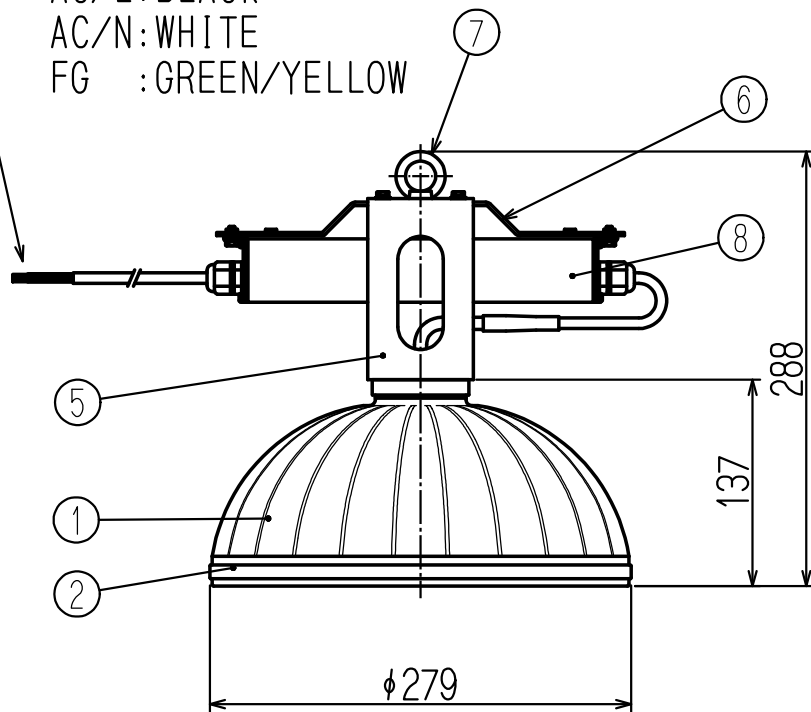


AC INPUT 器具外コード長さ: 0.3m

AC/L: BLACK  
AC/N: WHITE  
FG : GREEN/YELLOW



A-A断面拡大図

【使用上のご注意】

1. 製品の分解改造は絶対に行わないでください。
2. 本器具は、周囲温度が-20~35℃の範囲でご使用ください。
3. 照明器具には寿命があります。周囲温度が高い場合、点灯時間が長い場合寿命は短くなります。
4. ご使用前には、「取扱い説明書」をよく読んで上、正しくご使用ください。
5. 外観、仕様などは、改良のため予告無く変更する場合があります。
6. 性能に関する数値は、多少上下することがあります。

仕様 ・LED制御装置一体タイプ ・屋内用

型式	KTH-TN40S-PC-[H6]P5S	
全光束	25500 Lm	
色温度	5000 K	
演色評価数	Ra 70 Kg	
1/2照度角	60 度 (*1)	
AC入力	電圧	200 V 100 V
	電流	1.20 A 2.37 A
	消費電力	220.0 W (200V時)
	周波数	50/60 Hz
器具質量	6.2 Kg	

(\*1) 反射板は選択可 ( )内は1/2照度角  
① H6(60度) / ② H5(50度) / ③ H2(20度)

塗装仕様: 日塗工 N-95・マンセル色 N9.5 (近似)

付属品: 落下防止ワイヤー

部品番号	名称	個数	材質	備考
8	LED制御装置	1	-	KHT-210WS47A01
7	アイボルト	1	ステンレス	M8
6	吊下げベースプレート	1	鋼板 t3.2	黒色塗装
5	吊下げ本体側金具	1	鋼板 t3.2	黒色塗装
4	反射板(リフレクター)	1	ポリカーボネート	アルミ蒸着メッキ
3	ランプカバー	1	ポリカーボネート t2.0	透明
2	固定リング	1	アルミダイカスト	酸化処理後、塗装
1	本体ケース	1	アルミダイカスト	酸化処理後、塗装

日付	2016. 10. 24	図面名称	エル・イー・ティー・電灯器具 吊下げ型 仕様図
図法	第三角法	単位	mm
型式	KTH-TN40S-PC-[H6]P5S		
三菱化工機株式会社	図番	0414SY274M	