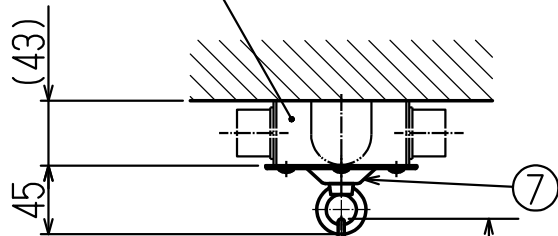
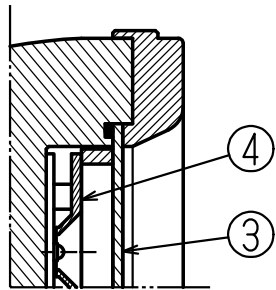
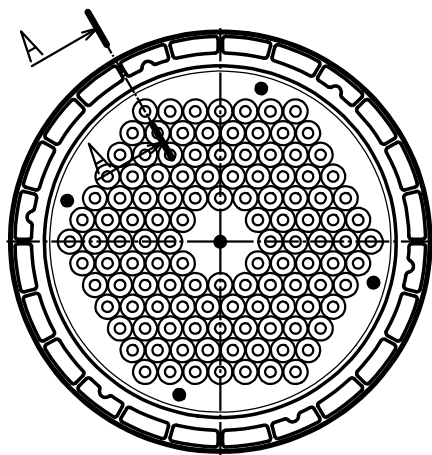
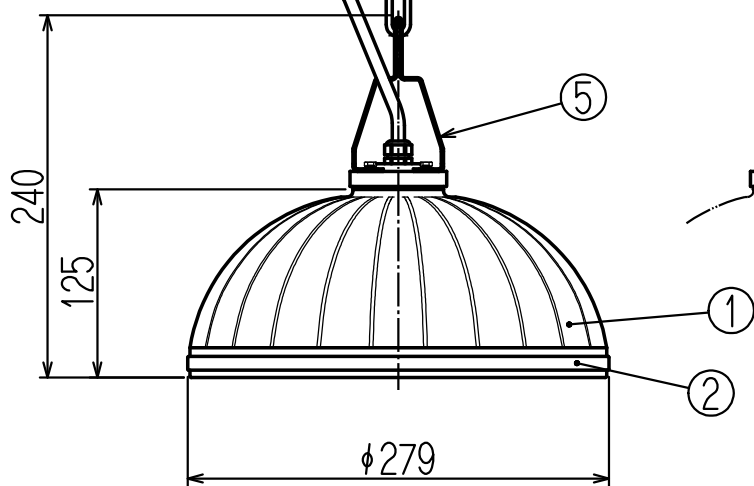
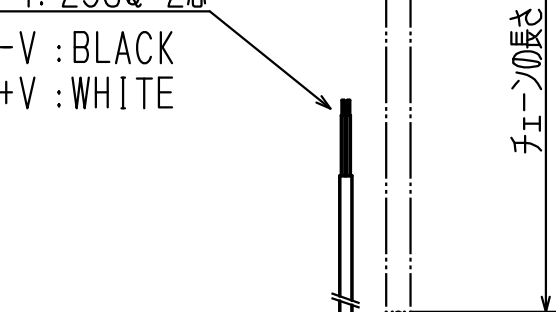


(注意) 丸形露出ボックスは別途

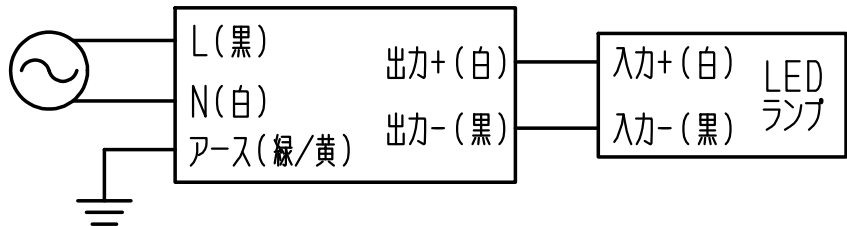


VCTF-1.25SQ-2芯
DC-V:BLACK
DC+V:WHITE



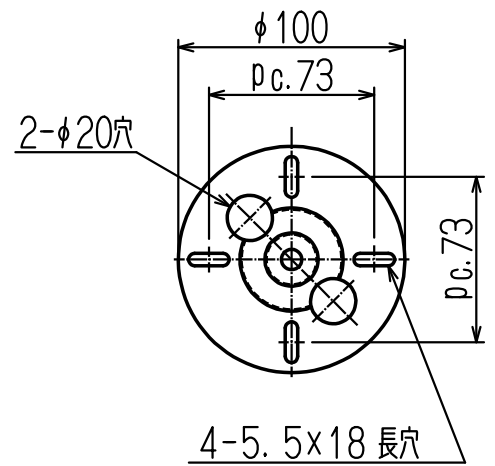
A-A断面拡大図

【結線図】



塗装仕様: 日塗工 N-95・マンセル色 N9.5 (近似)
付属品: 落下防止ワイヤー

| 形状記号 | チェーンの長さ | 器具外コード長さ |
|------|---------|----------|
| PN | 0.5m | 2.0m |
| PP | 1.0m | |
| PQ | 1.5m | |
| PR | 2.0m | 3.5m |
| PS | 2.5m | |
| PT | 3.0m | |



取付け部寸法(吊り金具)

取付けボルト: M4(4本)

【使用上のご注意】

- 製品の分解改造は絶対に行わないでください。
- 本器具は、周囲温度が-20~50℃の範囲でご使用ください。
- 照明器具には寿命があります。周囲温度が高い場合、点灯時間が長い場合寿命は短くなります。
- ご使用前には、「取扱説明書」をよく読んで上、正しくご使用ください。
- 屋外にLED制御装置を設置する場合は、「屋外LED制御装置ボックス」をご使用ください。
- 外観、仕様などは、改良のため予告無く変更する場合があります。
- 性能に関する数値は、多少上下することがあります。

仕様 ・LED制御装置 別置タイプ ・屋内用

| | | |
|-------------|------------------------|----------------|
| 型式 | KTH-TN40S-[PN]-[H6]P5S | |
| 全光束 | 25500 Lm | |
| 色温度 | 5000 K | |
| 演色評価数 | Ra 70 Kg | |
| 1/2照度角 | 60度 (*1) | |
| AC入力 | 電圧 | 200V 100V |
| | 電流 | 1.20A 2.37A |
| | 消費電力 | 220.0W (200V時) |
| | 周波数 | 50/60 Hz |
| 器具質量(ランプのみ) | 3.2 Kg | |
| LED制御装置 質量 | 1.9 Kg | |

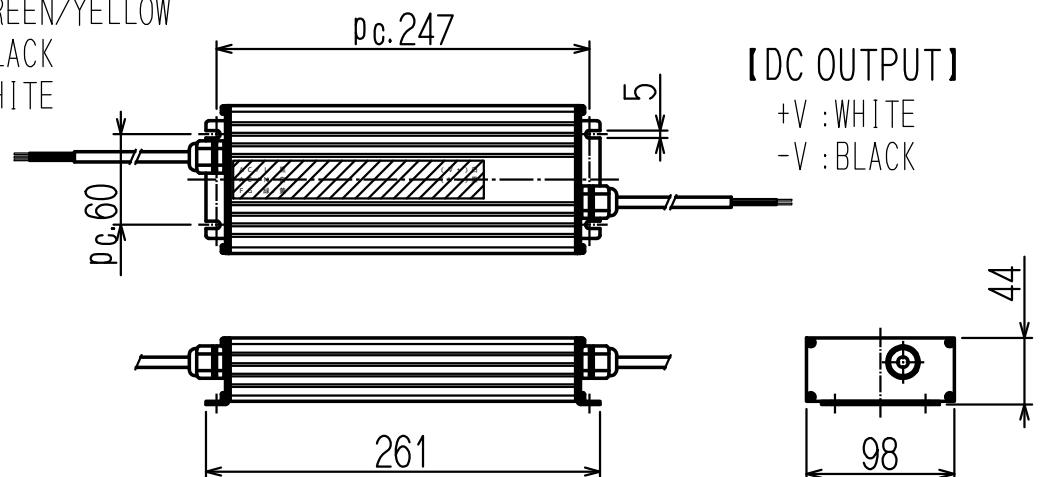
(*1) 反射板は選択可 ()内は1/2照度角
① H6(60度) / ② H5(50度) / ③ H2(20度)

【AC INPUT】

FG : GREEN/YELLOW
AC/L: BLACK
AC/N: WHITE

【DC OUTPUT】

+V : WHITE
-V : BLACK



⑧ LED制御装置 (KHT-210WS47A01)

取付けボルト: M4(4本)

| 部品番号 | 名称 | 個数 | 材質 | 備考 |
|------|-------------|----|--------------------|----------------------|
| 8 | LED制御装置 | 1 | - | KHT-210WS47A01 |
| 7 | 吊り金具 | 1 | 鋼板 t2.0 | ユニクロメッキ |
| 6 | チェーン | 1 | SWRM6 2.3x30.6x8.8 | ユニクロメッキ 質量:0.11 Kg/m |
| 5 | 吊り金具ベース | 1 | ステンレス t1.5 | 未処理 |
| 4 | 反射板(リフレクター) | 1 | ポリカーボネート | アルミ蒸着メッキ |
| 3 | ランプカバー | 1 | ポリカーボネート t2.0 | 透明 |
| 2 | 固定リング | 1 | アルミダイカスト | 酸化処理後、塗装 |
| 1 | 本体ケース | 1 | アルミダイカスト | 酸化処理後、塗装 |

| | | | |
|----|------------------------|------|-------------------------|
| 日付 | 2016.10.24 | 図面名称 | エル・イー・ティー・電灯器具 吊下げ型 仕様図 |
| 図法 | 第三角法 | 単位 | mm |
| 型式 | KTH-TN40S-[PN]-[H6]P5S | | |

三菱化工機株式会社

図番 0414SY256