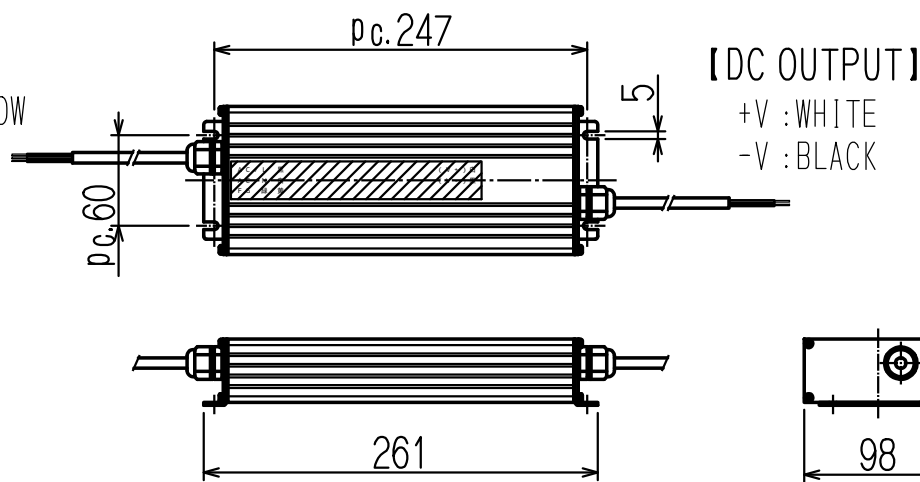


A-A断面拡大図

【AC INPUT】

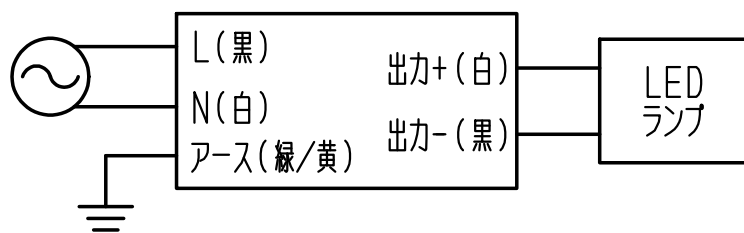
FG : GREEN/YELLOW  
AC/L : BLACK  
AC/N : WHITE



【使用上のご注意】

1. 製品の分解改造は絶対に行わないでください。
2. 本器具は、周囲温度が-20~35℃の範囲でご使用ください。
3. 照明器具には寿命があります。周囲温度が高い場合、点灯時間が長い場合寿命は短くなります。
4. ご使用前には、「取扱い説明書」をよく読んで上、正しくご使用ください。
5. 屋外にLED制御装置を設置する場合は、「屋外LED制御装置ボックス」をご使用ください。
6. 外観、仕様などは、改良のため予告無く変更する場合があります。
7. 性能に関する数値は、多少上下することがあります。

【結線図】



仕様 ・LED制御装置 別置タイプ ・屋内用

型式	KTH-TN50S-EL-[H6]A5S	
全光束	32900 Lm	
色温度	5000 K	
演色評価数	Ra 70	
1/2照度角	60 度 (*1)	
AC入力	電圧	200 V   100 V
	電流	1.64 A   3.34 A
	消費電力	301.0 W (200V時)
	周波数	50/60 Hz
器具質量 (ランプのみ)	3.0 Kg	
LED制御装置 質量	1.9 Kg	

(\*1) 反射板は選択 ( )内は1/2照度角  
① H6(60度) / ② H5(50度) / ③ H2(20度)

⑦ LED制御装置 (KHT-280WS63A01)

取付けボルト: M4(4本)

塗装仕様: 日塗工 N-95・マンセル色 N9.5 (近似)

付属品: 落下防止ワイヤー

部品番号	名称	個数	材質	備考
7	LED制御装置	1	-	KHT-280WS63A01
6	セーフティリング	1	シリコンゴム	白色
5	ねじ込みケース	1	ポリアセタール樹脂	白色
4	反射板(リフレクター)	1	ポリカーボネート	アルミ蒸着メッキ
3	ランプカバー	1	強化ガラス t3.0	透明
2	固定リング	1	アルミダイカスト	酸化処理後、塗装
1	本体ケース	1	アルミダイカスト	塗装、アルマイト

日付	2016. 10. 24	図面名称	エル・イー・ティー・電灯器具 E39ロング口金型 仕様図
図法	第三角法	単位	mm
型式	KTH-TN50S-EL-[H6]A5S		

三菱化工機株式会社

図番  
0414SY237M