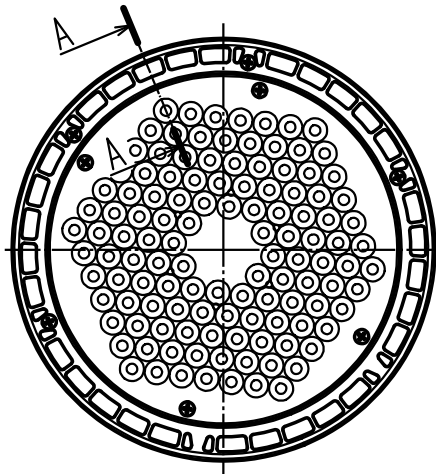
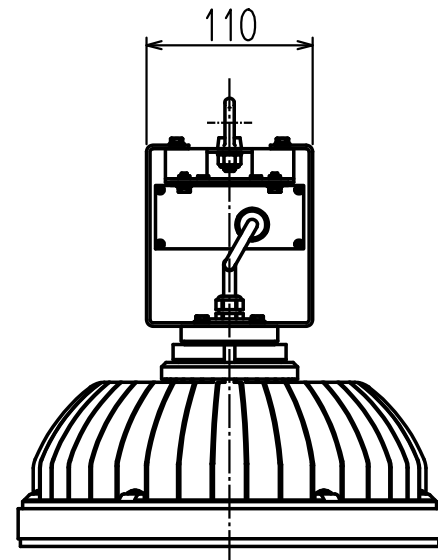
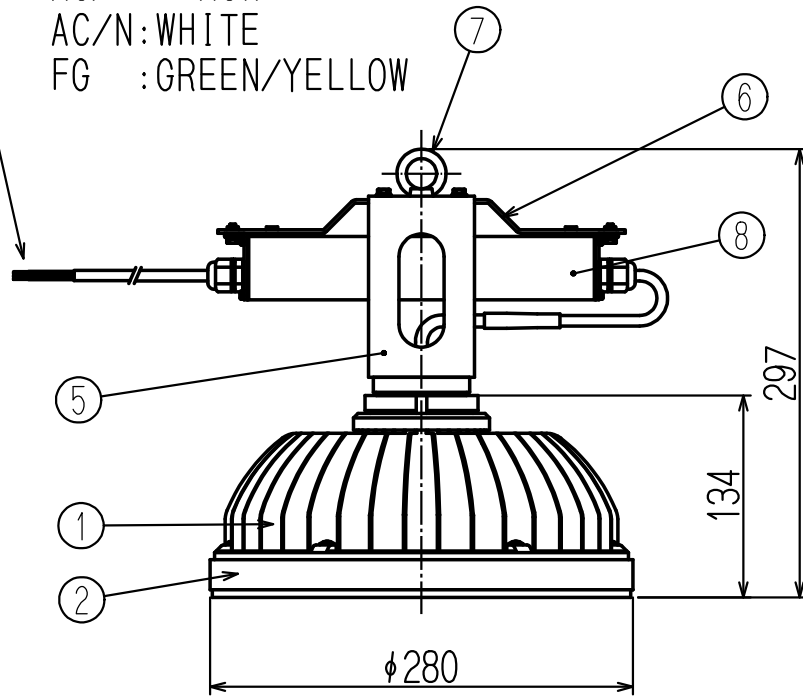


【使用上のご注意】

1. 製品の分解改造は絶対に行わないでください。
2. 本器具は、周囲温度が-20~35℃の範囲でご使用ください。
3. 照明器具には寿命があります。
周囲温度が高い場合、点灯時間が長い場合寿命は短くなります。
4. ご使用前には、「取扱い説明書」をよく読んで上、正しくご使用ください。
5. 外観、仕様などは、改良のため予告無く変更する場合があります。
6. 性能に関する数値は、多少上下することがあります。

AC INPUT 器具外コード長さ:0.3m

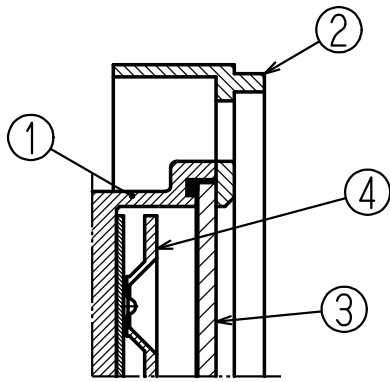
AC/L:BLACK
 AC/N:WHITE
 FG :GREEN/YELLOW



仕様 ・LED制御装置一体タイプ ・屋内用

型式	KTH-TN50S-PC-[H6]A5S		
全光束	32900 Lm		
色温度	5000 K		
演色評価数	Ra 70		
1/2照度角	60度 (*1)		
AC入力	電圧	200 V	100 V
	電流	1.64 A	3.24 A
	消費電力	301.0 W (200V時)	
	周波数	50/60 Hz	
器具質量	6.1 Kg		

(*1) 反射板は選択 ()内は1/2照度角
 ① H6(60度) / ② H5(50度) / ③ H2(20度)



A-A断面拡大図

塗装仕様:日塗工 N-95・マンセル色 N9.5 (近似)

付属品:落下防止ワイヤー

部品番号	名称	個数	材質	備考
8	LED制御装置	1	-	KHT-280WS63A01
7	アイボルト	1	ステンレス	M8
6	吊下げベースプレート	1	鋼板 t2.3	黒色塗装
5	吊下げ本体側金具	1	鋼板 t2.3	黒色塗装
4	反射板(リフレクター)	1	ポリカーボネート	アルミ蒸着メッキ
3	ランプカバー	1	強化ガラス t3.0	透明
2	固定リング	1	アルミダイカスト	酸化処理後、塗装
1	本体ケース	1	アルミダイカスト	塗装、アルマイト

日付	2016.10.24	図面名称	エル・イー・ティー・電灯器具 吊下げ型 仕様図
図法	第三角法	単位	mm
型式		KTH-TN50S-PC-[H6]A5S	
三菱化工機株式会社		図番	0414SY273M