

ライティアメガシリーズ

取扱説明書

2015年7月10日

三菱化工機株式会社

ライティアメガシリーズ 取扱説明書

この度は、三菱化工機社製ライティアをお買い上げいただきまして、誠にありがとうございます。
今後も、三菱化工機社製ライティアをよろしくお願い申し上げます。

1 適用形式 ライティアメガシリーズ

KTH-ML5000 型

全光束:124000 lm / 消費電力:1140W

相関色温度:5000K

演色評価数(Ra):70

LED素子数:450

KTH-ML3000 型

全光束:75000 lm / 消費電力:675W

相関色温度:5000K

演色評価数(Ra):70

LED素子数:270

2 安全に関して

(1)安全に関する警告

改造は、絶対にしないでください。落下、感電、火災の原因になります。

電源ボックス(電源)は、AC100V用と200V用が有ります。それぞれ専用です。

コンバーター(電源)は、弊社指定の専用コンバーター以外は、絶対に使用しないでください。感電、火災の原因になります。

コンバーターは、弊社にて調整済みになっておりますので、改造及び変更は絶対にしないでください。故障の原因となります。

万一、煙や異臭等の異常を感じた場合、すぐに電源を切って販売元へ連絡してください。火災や感電の原因になります。

ランプ本体はIP65相当、コンバーターはIP65となっています。

防爆型ではありません。可燃性ガスのある環境では、絶対に使用しないでください。火災の原因となります。

使用時の設置場所の環境温度が、50℃以上にならないようにしてください。

電源部よりのアース線は必ず接続してください。

メンテナンスは、電源を遮断後に、冷却を確認して行ってください。点灯直後は高温状態になる場合があります。

(2)安全に関する注意

腐食ガス発生の可能性がある環境では、絶対に使用しないでください。

照度低下の原因となります。

設計寿命期間内でも異常を感じたら、ご使用をただちに中止してください。
LEDランプに付属していますコンバーターとセットでご使用ください。
コンバーターは、専用のコンバーターを使用してください。
ランプと電源ボックスの梱包にはセット番号が印字しています。必ず同じ番号の
商品をセットでご利用ください。
弊社供給以外のコンバーターを使用したり、タイプの違う別機種のコ
ンバーターを使用した事による事故、故障に付きましては、無償保証の対象外となります。
必ず標準装備の落下防止ワイヤー2本を緩みなく取り付けてください。
電気工事は、弊社が指定した業者をご利用ください。
設置後は定期的にランプ部や電源ボックスを点検してください。

(3)使用上の注意

カタログに記載の設計寿命5万時間は、使用環境により変動します。
コンバーター寿命は、LEDの期待寿命時間とは異なります。
LED素子はその製造上の特性から、明るさ等にはバラつきがあるため、同一
製品でも商品ごとに発光色、明るさが若干異なる場合があります。
取り付け、施工、既存照明への組込み等の付帯作業は、別途現地確認が必要
になります。

(4)保証について

**LEDランプ、電源コンバーター共に照明の無償保証期間は、お買い上げ日より
3年です。**

保証の免責事項

保証期間内でも次の場合は有償となります。

使用上の誤り及び不当な修理、改造、変更による故障及び損傷。

納入後、電源コンバーターを指定者以外が調整した場合。

電源コンバーターと照明器具の組み合わせの間違い。

火災、地震、水害、落電、その他の天災地変、異常電圧、高ノイズによる破壊、
指定外の電源(電源、周波数)による故障、及び破損。

納入研修後の外観に関する事項。

尚、外観、仕様などは改良の為、予告無く変更する場合があります。

保証実行内容

保証内容を実行する方法は、現状の機器の修理又は現品交換により現状復帰を
させる。

製品トラブル時の対処方法

トラブル時の最初の対処は、特約店が対処することになります。

上記で対処出来ない場合は、弊社が対処します。 から直接弊社に
ご連絡を頂いても対処致します。

トラブル時の調査項目

設置位置の測定時間温度。

上記の時の年月日と測定時間と天候。

機器への直射日光に照らされているか。

電線の断線。被覆剥けなど外観検査をおこなう。

設置場所の振動がないか。

電源の開封禁止シールが外れていないか。

入力電源の電圧が指定範囲内か。

故障したときに雷などが鳴っていなかったかの聞き取り。

可能ならば2次電源が正常かどうかの調査をお願いします。

機器類に外傷がないかのチェックをお願いします。

LED素子の一部又は一群又は全消灯かのチェックをお願いします。

電源コンバーターが測定で良いと判断された場合は別の問題ないランプを点灯してみてください。点灯しない場合は3秒ほどで点灯試験を中止してください。

電源コンバーターが故障していると思われるので、新しいコンバーターを使用し今までのコンバーターを弊社に送り返してください。

上記で点灯する場合はライト側の不具合と思われるのでライト側を変換し弊社へ送り返してください。

補償範囲内のトラブルは所定の用紙に必要事項を書き込み弊社に送り返してください。弊社の支払日に所定金額を振り込みます。

外観、仕様などは、改良のため予告無く変更する場合があります。

3 取り付け

製品のご確認をお願いします。

電源ボックスの使用電圧をご確認下さい。電圧違いは使用できません。

ランプと電源ボックス間は3mが標準の長さです。設置場所に適合する事を確認してください。不足の場合は特約店にご相談ください。

- (1) 取り付けは、各器具の取り付け穴に合った金属用ネジにより、十分な耐荷重のある部分にしっかりと固定してください。

・ランプ本体 M16(2本) 締め付けトルク 106Nm

・電源ボックス M5(4本) 締め付けトルク 3.0Nm

- (2) 本体側面にある傾斜固定用六角穴付きボルトをしっかりと締めてください。

・取付ボルト M8(4本) 締め付けトルク 12.3Nm

- (3) 電源ボックスの取り付け位置に指定はありませんが、上下方向の指示に従い取り付けしてください。メンテナンスを配慮して周囲温度が50℃を越えない場所に設置してください。

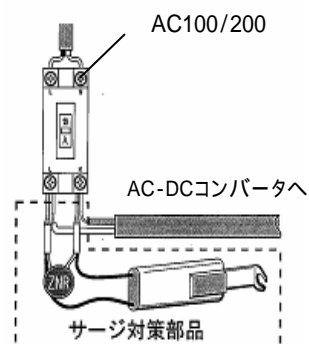
- (4) 一次側(交流入力側)の配線
 一次側(交流入力)電圧仕様は100Vと200V仕様がありますので注意してください。
 交流入力を電源ボックスの端子台に配線してください。
 電力(ランプ負荷)は交流入力側でAC100Vの場合1162W(ML5000)又は
 680W(ML3000)、AC200Vの場合1140W(ML5000)又は675W(ML3000)です。
 十分な電力を供給してください。お客様の供給電源と電源ボックスの距離が長い場合
 など、ご不明な点は特約店にご相談ください。
注意 必ずアース配線を行ってください。
- (5) 電源ボックス(コンバーター)のOUT側(直流側)のコネクターにランプ本体側からの
 コネクタを確実に接続してください。
 専用ケーブルです。距離の不足の場合は特約店にご相談ください。
- (6) さらに安全のために、同梱しております落下防止用ワイヤーの取り付けを実施して
 ください。ワイヤーは緩みなく取り付けてください。
- (7) 電源スイッチをONにし、電気を流してください。
 1～2秒後に点灯します。もし点灯しない場合は、一旦電源をOFFにしてから
 配線が正しいかどうか確認してください。
注意 極性を間違えて配線した状態で通電しますと、LEDが破損します。
その場合は、暗くなったり、1回路全てが点灯しないことがあります。
また、時間経過後に破損したLEDが不点灯になることがあります。
コンバータ電源の「開封禁止」シールは剥がさないでください。
ランプ側と電源ボックス間は専用ケーブル以外は使用不可です。
- (8) 動力電源を使用する場合及び使用する電源にノイズが発生する恐れのある機器
 が取り付けられている場合1次側にノイズフィルターを取り付けてご使用ください。

サージ対策部品のご紹介

(サージ電圧とは・・・工業機械等の影響により発生する異常高電圧の事を言います。)

サージ電圧により照明器具が破損する恐れがある為、以下の様な場所では
サージ対策部品(別売) の設置が必要になります。

高圧電流が流れる送電線及び鉄塔等の近く
 大電力を使用する動力機械(モーター動力機器・
 クレーン等)を稼働する工場
 電気溶接機を稼働する工場
 高電圧を放電するネオン看板等の近く



(ご注意)

- ・本品の設置により、全てのサージ破壊からの保護を保証するものではありません。
- ・歪が発生する電源(インバータや発電機など)には使用できません。

4 清掃

- (1) ランプ前面の透明部分はガラスの為、清掃する場合はガラスクリーナー又は中性洗剤をひたした柔らかい布で拭き取り、乾いた布で仕上げてください。放熱部の清掃はエアーで掃ってください。(半年に1回程度)
- (2) シンナーやアルカリ洗剤で拭かないでください。変形や変色の原因となります。

5 トラブル対応(ランプが点灯しない)

- (1) お客様の電源スイッチ、ブレーカーがONしているか確認してください。
- (2) 電源ボックスの端子台で指定の電源(AC100/200V)が有るか確認してください。
- (3) それ以外で点灯しない場合は取扱店へ御連絡ください。
- (4) 全LED素子が点灯するが暗い。
この場合は、急に暗くなった場合は電源の不良が考えられますので、販売店に御連絡ください。
- (5) LED素子の一部が消灯している。
この場合は、ランプ部・内部配線・電源などの不具合が考えられますので販売店に御連絡ください。
- (6) LEDランプの照度が暗くなってきた。
レンズは内部の為、清掃はできません。
ガラスが汚れていないか、ホコリだけではなく長年使用している場合は材質の劣化も考えられます。
- (7) 極性を間違えて配線した状態で通電しますと、LEDが破損します。
その場合は、暗くなったり、1回路全てが点灯しないことがあります。
また、時間経過後に破損したLEDが不点灯になることがあります。

6 選択部品とオプション部品

選択部品

レンズ 8度・20度

入力電圧 AC100V、又はAC200V (単相)

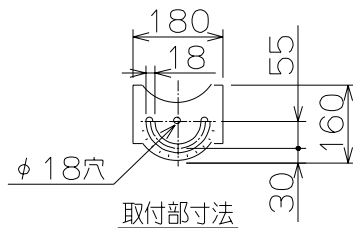
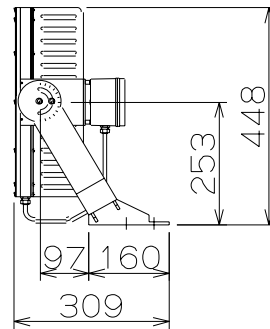
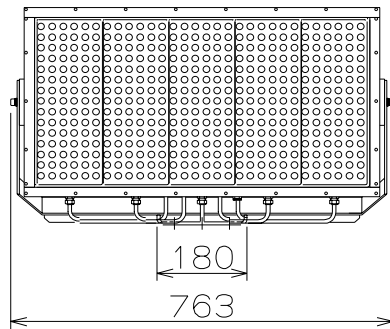
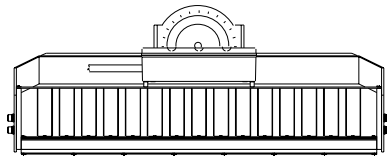
オプション部品

ランプ本体と電源ボックス間の電線長さ延長(標準は3m)

7 形状及び取付方法

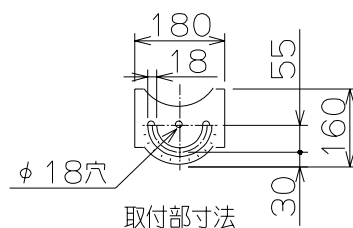
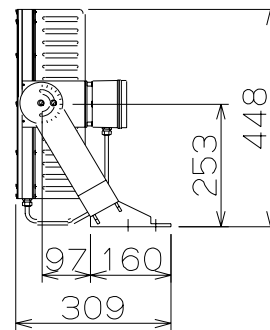
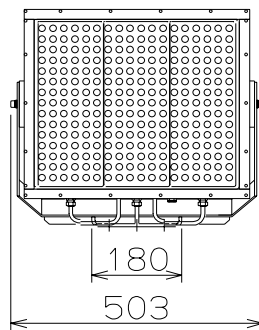
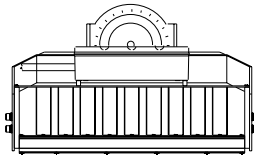
ランプ本体

ML5000



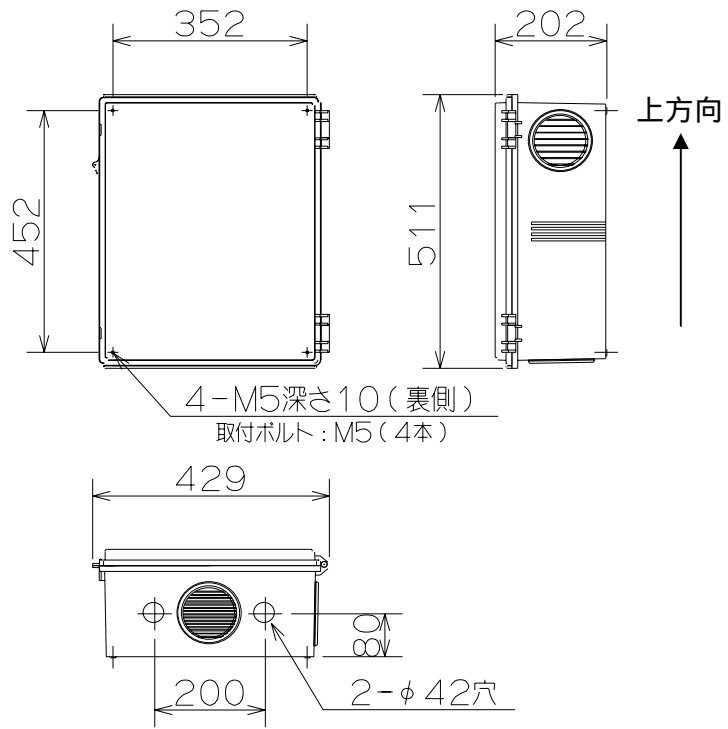
取付部寸法
取付ボルト：M16（2本）

ML3000

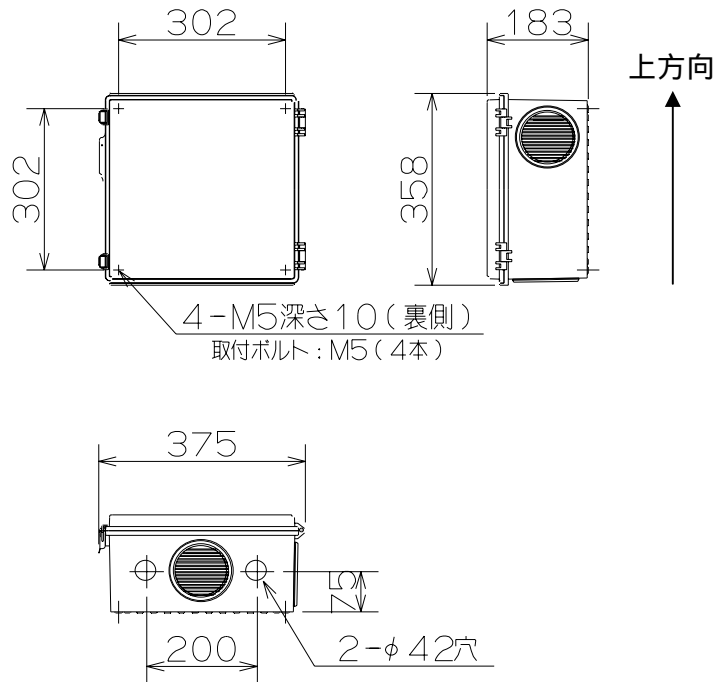


取付部寸法
取付ボルト：M16（2本）

電源ボックス
ML5000



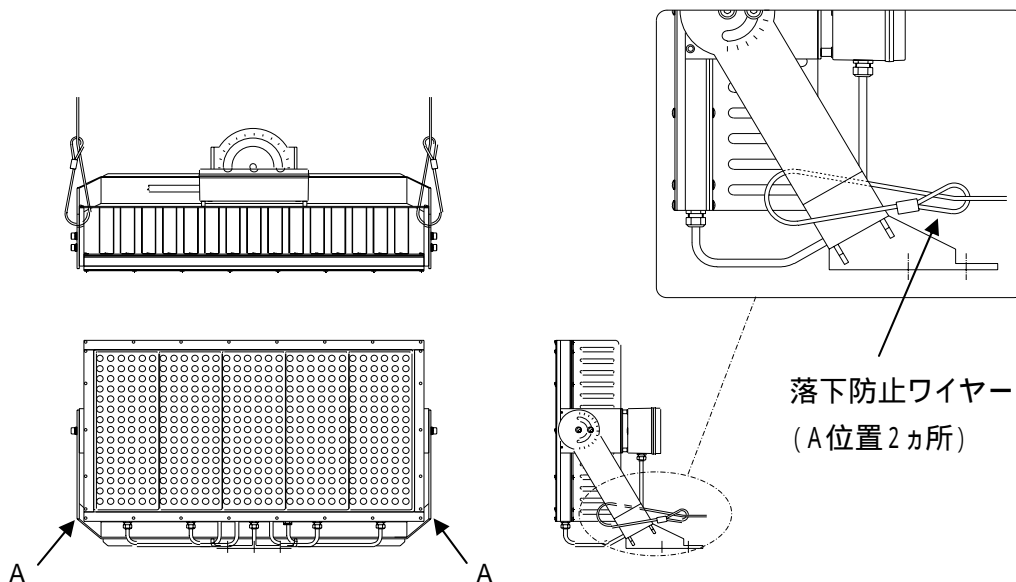
ML3000



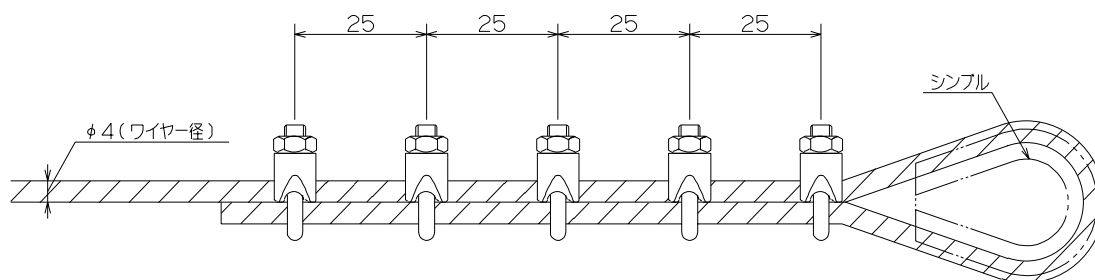
安全にお使いいただく為に

必ず同梱の落下防止ワイヤー2本をご使用ください。落下防止ワイヤーは十分強度のあるところから必ず2カ所に緩み無く取り付けてください。

ML5000 / ML3000



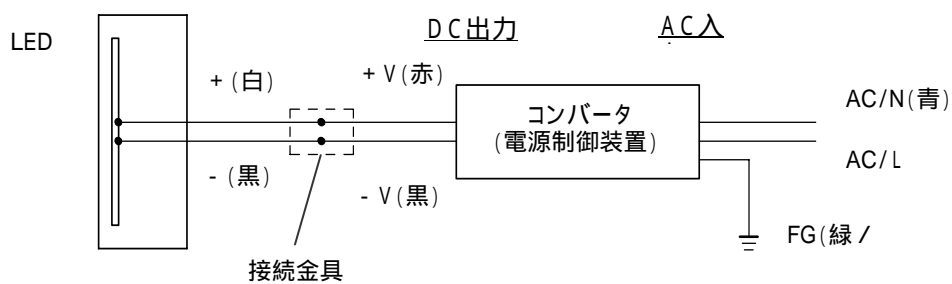
ワイヤークリップの使用方法



- ・クリップの本体はワイヤロープの力のかかる側にあること。(上図参照)
- ・クリップは5個使うこと。
- ・締め付けトルクは $2.2 \text{ N} \cdot \text{m}$
- ・必要に応じてシンプルを取り付けること。

電源ボックスについて

- ・入力電圧(AC)は100V仕様と200V仕様がありますので注意してください。
- ・必ずアース配線を行ってください。
- ・振動の少ない場所に設置してください。
- ・周囲温度が50℃を超えない場所に設置してください。
- ・ランプ本体と電源ボックスの配線は必ず同梱の専用ケーブルを使用してください。
- ・配線取り出し口が下向きとなるように設置してください。
- ・質量等の荷重に十分耐える場所に設置してください。



ランプ配線図

ライティアメガシリーズ仕様書

ランプ仕様

型式名		KTH-ML5000		KTH-ML3000	
全光束	lm	124,000		75,000	
消費電力(200V時)	W	1,140		675	
演色評価数	Ra	70			
色温度	K	5,000 ± 350			
レンズ	°	8	20	8	20
1/10ビーム角	°	33	52	33	52
設計寿命	時間	50,000(使用環境温度40 以下の時)			
保証期間(納入後)	年	3			
寸法	幅	mm	763		503
	奥行き	mm	221		
	高さ	mm	455		
重量	kg	21		16	
使用環境温度		-40 ~ +50			
使用環境湿度	%RH	10 ~ 95結露無き事			
保管温度		-40 ~ +30			
保管湿度	%RH	60			
LED数	個	450		270	

コンバータ仕様

型式名		KHT-ML5000-C44-00(HLG-240H-48A) 5個使用 防水ボックス入り		KHT-ML3000-C44-00(HLG-240H-48A) 3個使用 防水ボックス入り	
電源電圧	V	AC90 ~ 305			
電源周波数	Hz	47 ~ 63			
出力電流	A	22.05(1個当たり4.41A 5個使用)		13.23(1個当たり4.41A 3個使用)	
最大出力電圧	V	48			
効率	%	90/92			
力率(代表値)	%	98/115VAC		95/230VAC	
防水性・防塵性	-	IP65			
電源ボックス 寸法	縦	mm	511		358
	横	mm	429		375
	高さ	mm	202		183
重量	kg	13		9	
使用環境温度		-40 ~ +70			
使用環境湿度	%RH	20 ~ 95結露無き事			
保管温度		-40 ~ +80			
保管湿度	%	10 ~ 95			

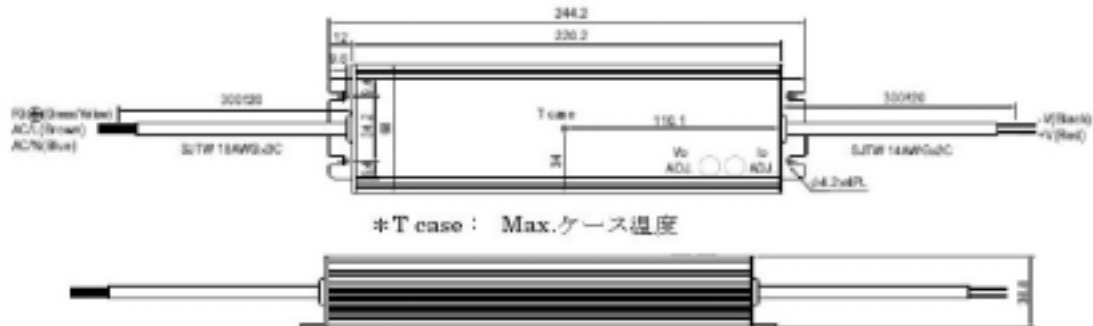
性能に係る数値は、多少上下することがあります。



■ 機械仕様

Case No.994C 単位: mm

Aタイプ: (HLG-240H_A)



※ IP65 定格。出力電圧と定電流レベルは内部のポテンショメーターで調整可能です。
(ケース上のラバーストッパーを取り外してアクセスできます)

* 出力電圧と定電流レベルは内部のポテンショメーターで調整可能です。
(ケースにあるゴムストッパーを取り外せばアクセスできます)

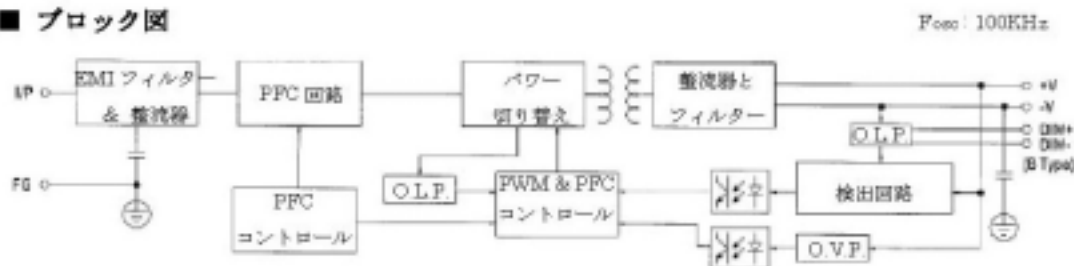
AC 入力ターミナルピン No. 割り当て

Pin No.	割り当て
1	FG \downarrow
2	AC/L
3	AC/N

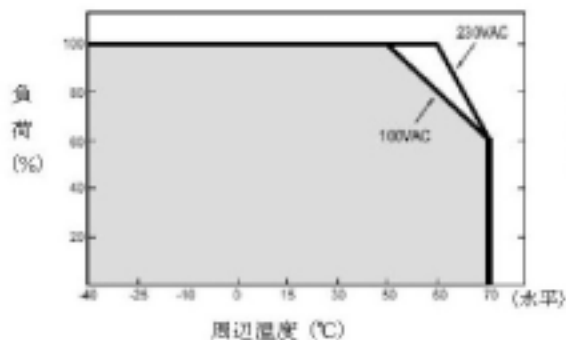
DC 入力ターミナルピン No. 割り当て

Pin No.	割り当て
1	-V
2	+V

■ ブロック図



■ 軽減曲線



■ 静特性

