

取扱説明書

保管用

-60°C冷蔵倉庫用 LED 照明器具
ライティア TN シリーズ(F4 級対応) LED制御装置一体型

このたびは 三菱化工機株式会社 照明器具 をお買い上げいただきましてありがとうございます。

ご使用になれる前に必ずお読みください。



■ ライティア TN10R 仕様 (LED制御装置一体型)

※記載内容は改良の為、変更される場合がございます。

機種	-60°C冷蔵倉庫用 LED 照明器具	
型番	KTH-TN10R-BC-H□P5S	
電源電圧	AC100V / AC200V	
	AC100V 時	AC200V 時
電流値	0.78A	0.40A
消費電力	74.2W	73.3W
力率	0.95	0.92
電源周波数	50Hz / 60Hz	
全光束	8,700 lm	
色温度	5,000 K	
演色評価数	Ra70	
使用環境温度	-60°C ~ +25°C	
使用環境湿度	10%RH ~ 95%RH (結露無き事)	
器具寸法	300mm × 162mm × 196mm(天井取付板含む)	
質量	3.5Kg(天井取付板含む)	

【施工者さまへ】 ※ この取扱説明書では、安全注意事項のランクを「警告」「注意」として区分してあります。

**警告** 取り扱いを誤った場合に、人が死亡または重症を負う可能性が想定される場合。

- 改造は、絶対にしないでください。(落下、感電、火災の原因)
- 強い振動、衝撃のある場所には設置できません。(落下の原因)
- 取付け工事は、必ず電気工事店(有資格者)に依頼し、十分な安全を確保して行ってください。(感電、事故の原因)
- 可燃性ガス・腐食ガスのある環境では、絶対に使用しないでください。(落下、感電、火災の原因)
- 断熱材等、放熱を妨げるもので覆われた場所、可燃物の近くに設置しないでください。(故障、火災の原因)
- 万一、煙や異臭などの異常を感じた場合、使用をただちに中止してください。(落下、感電、火災の原因)
- アース線を使用し接地工事を必ず行ってください。(感電、故障の原因)

**注意** 取り扱いを誤った場合に、人が障害を負う可能性及び物的損害だけの発生が想定される場合。

- 器具周囲温度が上限+25°Cを超えない場所に設置してください。(加熱して発煙や発火の原因、故障、短寿命化)
- 氷結の恐れがある場所での使用については氷結による重量増に注意し適切な処置をしてください。(故障、落下の原因)
- 放熱を妨げる環境に設置しないでください。(加熱して発煙や発火の原因)
- AC接続部は確実に使用環境に耐えうる絶縁、防水処理を行ってください。(故障の原因)
- この器具は屋内専用です。直接雨、水に影響するもしくは、湿気の多い場所には取付けしないでください。(故障の原因)
- LED 制御装置(直流電源装置)は弊社の指定しているもの(付属品)を必ず使用してください(故障の原因)
- 器具の取り付けは、質量等の荷重に十分に耐える場所に取付けてください。(落下の原因)
- 以下の条件でのご使用する場合、使用しないでください。その他、ご不明な点は販売店にお問い合わせください。
 - ① 使用環境温度を外れる-60°C以下、+25°C以上の環境。(常温状態での工事時点灯には、ご注意願います。)
 - ② 屋外、水に濡れる若しくは氷結の恐れのある場所、水蒸気・油煙の多い場所、じんあい、微粉等が多量に滞留する場所、ごみ集積所、紡績・製材・石材の加工場、荷捌所、塗装室、塩害地域

器具の取り付け



警告

取り扱いを誤った場合に、人が死亡または重症を負う可能性が想定される場合。

- 強い振動、衝撃のある場所には設置できません。(落下の原因)
- 器具固定は器具質量に対して十分な強度のある場所に推奨サイズのボルトを使用して取付けて下さい。(落下の原因)
- 電源スイッチを切ってから作業を必ず行ってください。(感電の原因)
- 取付工事には、十分な安全を確保して行ってください。(感電・事故の原因)

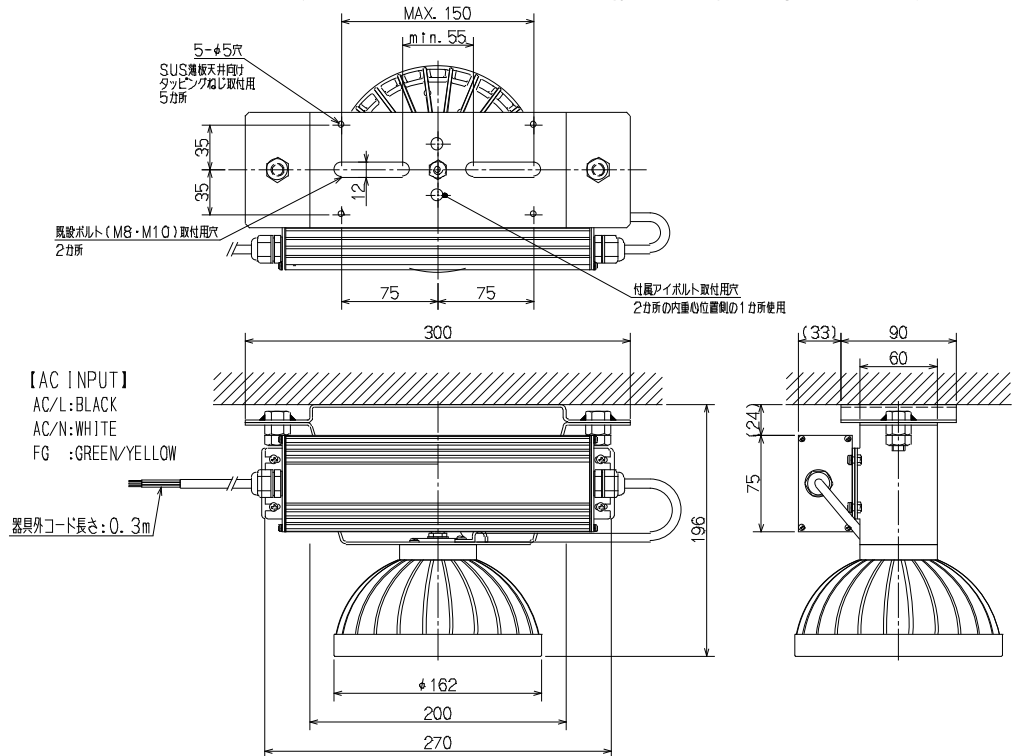
器具の取り付け

1. 取付け前の確認。

- 質量等の荷重に十分に耐える場所に取付けてください。(落下の原因)
- 取付けに使用する部材は、使用環境に合わせた素材の物をご使用ねがいます。
- 周囲温度が 25°Cを超えていない事を確認してください。

2. 器具を取付ける。

- 天井に推奨サイズ取付けボルトを取付ける。推奨 SUS 製 M10 ボルト(2セット別途ご用意ねがいます。)
- 下図の箇所に、ワッシャーおよびダブルナットで固定してください。 ※取付けに不備があると落下の原因となります。



3. 設備電源(AC)を接続する。

- 器具の口出し線と設備電源(AC)を接続してください。接地(アース)工事を確実に行ってください。
- AC接続部は確実に使用環境に耐えうる絶縁、防水処理を行ってください。

簡易接続図



注意

取り扱いを誤った場合に、人が障害を負う可能性及び物的損害だけの発生が想定される場合。

- 極性を間違えて配線すると破損する恐れがありますので十分ご注意ください。(故障の原因)

4. 電源スイッチ入れ、点灯確認をしてください。

- ランプが点灯しない場合は、入力配線が間違っていないか再度確認してください。

【お客さまへ】

⚠ 警告 取り扱いを誤った場合に、人が死亡または重症を負う可能性が想定される場合。

- 万一、煙や異臭などの異常を感じた場合、使用をただちに中止してください。(落下、感電、火災の原因)
- 器具の改造および、構成部品の交換をしないでください。(火災や感電、落下の原因)

⚠ 注意 取り扱いを誤った場合に、人が障害を負う可能性及び物的損害だけの発生が想定される場合。

- 光を直視しないでください。(長時間直視すると目を傷める原因)
- スイッチを切った直後の器具は熱くなっています。絶対に素手で触らないでください。(高温のためやけどの原因)
- 同一商品でも発光色、明るさが若干異なる場合があります。
- 照明器具には寿命があります。
設置して8～10年経つと外観に異常がなくても内部の劣化が進行します。点検・交換をしてください。
- 周囲温度が高い場合、点灯時間が長い場合寿命が短くなります。
- 年に一度は「*安全チェックシート」により自主検査を実施してください。点検せず長時間使用しますと、まれに発煙、発火、感電などの原因になります。(安全チェックシート一般社団法人日本照明工業会ホームページよりダウンロードできます。)
- ご使用前には「取扱説明書」をよく読んで上正しくお使いください。
- 点灯、消灯時にカバーや反射板の収縮膨張によりきしみ音が発生する場合がありますが異常ではありません。
- 製品の分解改造は絶対に行なわないでください。
- ご使用中製品に異常が発生したら、直ちに使用を中止しお買い求めの販売店にご連絡ください。
- 冷風の吹き出し口等、気流の乱流によりLED素子、電源が静電気による影響を受ける可能性があります。
設置場所の選択及び対策を確実に施してください。

オプション部品のご紹介 (別売)

(1) サージ対策部品

※サージ電圧とは工業機械等の影響により発生する異常高電圧の事を言います。

サージ電圧により照明器具が破損する恐れがある為、以下の様な場所では **サージ対策部品** の設置が必要になります。

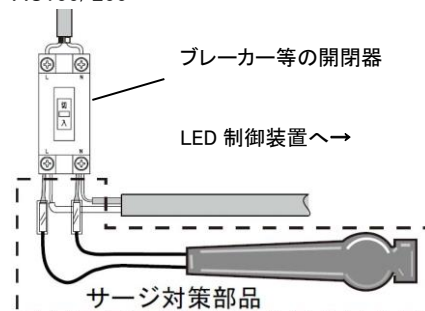
(※開閉器の2次側に取付けてください)

- モーター動力機器・クレーン等を稼働する工場
- 電気溶接機を稼働する工場
- 高圧電流が流れる送電線及び鉄塔等の近く
- 高電圧を放電するネオン看板等の近く

⚠ 注意

- 本品の設置により、全てのサージ破壊からの保護を保証するものではありません。
- 歪が発生する電源(インバータや発電機など)には使用できません。
- 本品を冷蔵倉庫内に設置しないでください。

取付け例 AC100/200



器具のお手入れ

器具の清掃と点検について

- 明るく安全に使用して戴くため6ヶ月に一度は、保守・点検を行ってください。
- 氷結が見られた時には、ただちに取り除いてください。
- 掃除は中性洗剤を用い柔らかい布で拭き取り、乾いた布で仕上げてください。変形・変色の原因となりますのでシンナーやアルカリ洗剤で拭かないでください。



警告

取り扱いを誤った場合に、人が死亡または重症を負う可能性が想定される場合。

- 必ず電源スイッチを切ってから行ってください。(感電の原因)



注意

取り扱いを誤った場合に、人が障害を負う可能性及び物的損害だけの発生が想定される場合。

- スイッチを切った直後の器具は熱くなっています。絶対に素手で触らないでください。(高温のためやけど原因)

保証とアフターサービス ※本内容の詳細につきましては、保証規定を参照してください。

保証の内容

- 本製品の取り扱い説明書、本体添付ラベルなどの注意書きに従った使用条件で保証期間内に故障した場合には無償修理又は無償交換させていただきます。
- 器具、LED 制御装置共に照明の無償保証期間は、お買上日から換算して3年になります。

保証期間内でも次の場合は有償とさせていただきます

- 使用上の誤り、及び不当な改造や修理による故障及び損傷。
- LED 制御装置と照明器具の組み合わせの間違いによる故障及び損傷。
- 異常電圧、指定外電源(電圧、周波数など)の使用などによる故障および損傷。
- 該当保証は日本国内における使用においてのみ有効です。
- 本内容の詳細は、保証書の保証規定を参照してください。

アフターサービスについて

- 故障・修理に関しましては「三菱化工機ライティサービスセンター」にご連絡ください。
TEL050-3177-8600 受付時間: 平日 9:00~18:00
ご連絡の際お手元に保証書をご用意いただくと、よりスムーズに対応させていただきます。
- 当製品は日本国内専用です。日本国外でのご使用における製品に対してのアフターサービスは行えません。